

Stoßdämpfer ■ Shock Absorbers

Amortisseurs ■ Deceleratori ■ Amortiguadores



Alte Baureihe: Nicht für Neukonstruktionen verwenden
 Old series: Do not use for new designs
 Ancienne série: Ne pas utiliser pour de nouvelles conceptions
 Vecchia serie: Non utilizzare per nuovi progetti
 Serie antigua: No utilizar para nuevos diseños

D VORTEILE

Aufprallgeschwindigkeiten-1: 0,2 - 4,5 m/s
-2: 0,02 - 0,5 m/s
 Material..... Gehäuse: brüniertes Spezialstahl
 Kolbenstange: gehärteter rostfreier Stahl
 Temperaturbereich..... -20°C - +90°C
 Lange Lebensdauer Spezialdichtungen + Öle
 RoHS - konform..... Richtlinie 2002/95/EG

GB FEATURES

Impact Speed-1: 0,2 - 4,5 m/s
-2: 0,02 - 0,5 m/s
 Material..... Housing: black finish
 Piston rod: hardened stainless steel
 Temperature -20°C - +90°C
 Extended life time..... Special Seals + Oils
 RoHS - conform Directive 2002/95/EC

F AVANTAGES

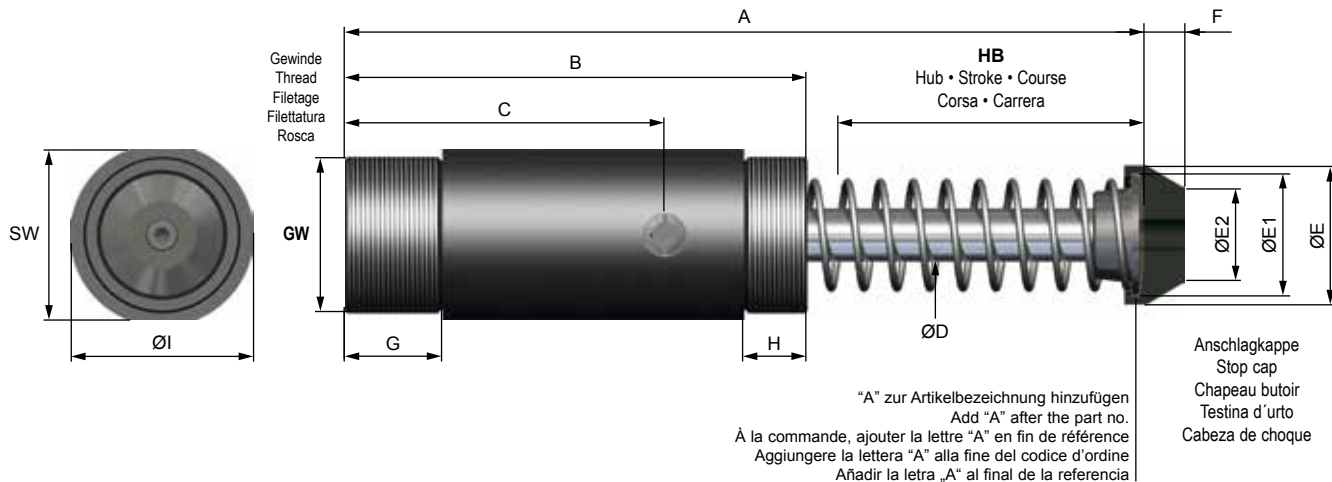
Vitesse d'impact-1: 0,2 - 4,5 m/s
-2: 0,02 - 0,5 m/s
 Matière..... Corps de l'amortisseur: acier bruni
 Tige de piston: Acier trempé inoxydable
 Températures..... -20°C - +90°C
 Longévité..... Joints et huiles spécifiques
 RoHS - conformes Directive 2002/95/EC

I VANTAGGI

Velocità d'impatto-1: 0,2 - 4,5 m/s
-2: 0,02 - 0,5 m/s
 Materiale..... Corpo: acciaio brunito
 Stelo del pistone: Acciaio temprato inossidabile
 Temperatura -20°C - +90°C
 Lunga durata Guarnizione + Olio speciale
 RoHS - conforme Direttiva 2002/95/EC

E VENTAJAS

Velocidad de impacto-1: 0,2 - 4,5 m/s
-2: 0,02 - 0,5 m/s
 Material..... Carcasa: acero especial pavonado
 Vástago del émbolo: Acero inoxidable templado
 Temperaturas..... -20°C - +90°C
 Larga vida útil..... Juntas + aceites especiales
 RoHS - y que cumplan Directiva 2002/95/CE



ABMESSUNGEN • DIMENSIONS • DIMENSIONI • DIMENSIONES

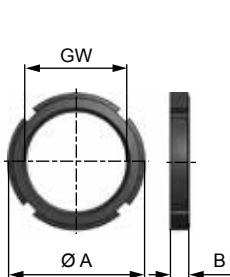
	GW*		GW*	A	B	C	Ø D	Ø E	Ø E1	Ø E2	F	G	H	Ø I	SW
				mm	mm	mm	mm	mm	mm	mm	mm	mm	mm	mm	mm
WM-E 1,5 m x 1	M42x1,5	WM-E 1,5 UNF x 1	1 3/4 - 12 UNF	144	94	51,0	14	45	38	26	17	30	23	57	50
WM-E 1,5 m x 2	M42x1,5	WM-E 1,5 UNF x 2	1 3/4 - 12 UNF	205	120	76,0	14	45	38	26	17	30	23	57	50
WM-E 1,5 m x 3	M42x1,5	WM-E 1,5 UNF x 3	1 3/4 - 12 UNF	251	145	97,0	14	45	38	26	17	30	23	57	50
WM-E 2,0 m x 1	M64x2	WM-E 2,0 UNF x 1	2 1/2 - 12 UNF	176	116	70,5	22	57	50	38	17	40	26	75	70
WM-E 2,0 m x 2	M64x2	WM-E 2,0 UNF x 2	2 1/2 - 12 UNF	225	140	85,0	22	57	50	38	17	40	26	75	70
WM-E 2,0 m x 4	M64x2	WM-E 2,0 UNF x 4	2 1/2 - 12 UNF	330	190	130,0	22	57	50	38	17	40	26	75	70
WM-E 2,0 m x 6	M64x2	WM-E 2,0 UNF x 6	2 1/2 - 12 UNF	430	240	182,0	22	57	50	38	17	40	26	75	70

LEISTUNGEN • PERFORMANCE • CARATTERISTICHE TECNICHE • CARACTERÍSTICAS TÉCNICAS

	Hub - Stroke Course - Corsa Carrera	Energieaufnahme - Energy absorption Energie d'absorption - Assorbimento d'energia Absorción de energía			Effektive Masse - Effective mass Masse effective - Massa effettiva Masa efectiva		Rückholfederkraft Return spring force Force du ressort Forza di ritorno		Gewicht Weight Poids Peso
		Constant load*	External tank**	-1	-2	Fuerza del muelle recuperador			
						min. N	max. N		
mm	Nm/HB (max.)	Nm/h (max.)	Nm/h	min. - max.kg	min. - max.kg	min. N	max. N	kg	
WM-E 1,5 m/UNF x 1	25	250	132.000	185.000	35 - 3.500	3.100 - 100.000	60	90	1,11
WM-E 1,5 m/UNF x 2	50	500	150.000	238.000	50 - 6.150	4.800 - 170.000	60	120	1,47
WM-E 1,5 m/UNF x 3	75	750	190.000	287.000	60 - 9.200	6.500 - 190.000	50	140	1,80
WM-E 2,0 m/UNF x 1	25	1.000	180.000	360.000	70 - 8.000	7.000 - 450.000	80	130	3,00
WM-E 2,0 m/UNF x 2	50	1.200	174.000	357.000	80 - 12.500	11.000 - 450.000	60	130	3,40
WM-E 2,0 m/UNF x 4	100	2.300	235.000	480.000	150 - 15.000	13.000 - 450.000	60	180	4,40
WM-E 2,0 m/UNF x 6	150	3.850	287.000	590.000	160 - 23.000	17.500 - 450.000	75	280	6,60

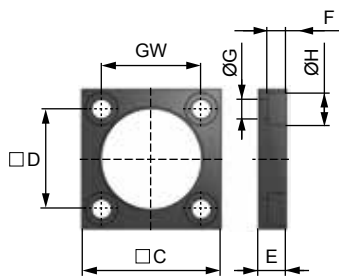
*Dauerbelastung - Constant load - Charge permanente - Carico permanente - Carga continua / **Außentank - External tank - Réservoirs externes - Serbatoni esterni - Depósitos externos

KONTERMUTTER • LOCK NUT
CONTRE-ÉCROU • CONTRODADO
CONTRATUERCA



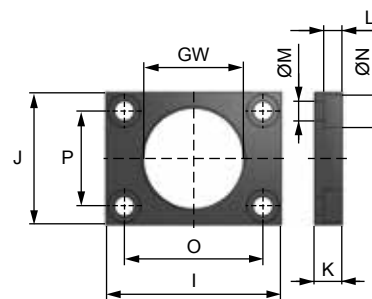
	ØA	B	Code
M 42 x 1,5	59	8,0	35012
1 3/4 - 12 UNF	59	8,0	35042
M 64 x 2	85	10,0	25012
2 1/2 - 12 UNF	85	10,0	36042

QUADRATFLANSCH • SQUARE FLANGE
BIRDE CARRÉE • FLANGIA QUADRATA
BRIDA CUADRADA

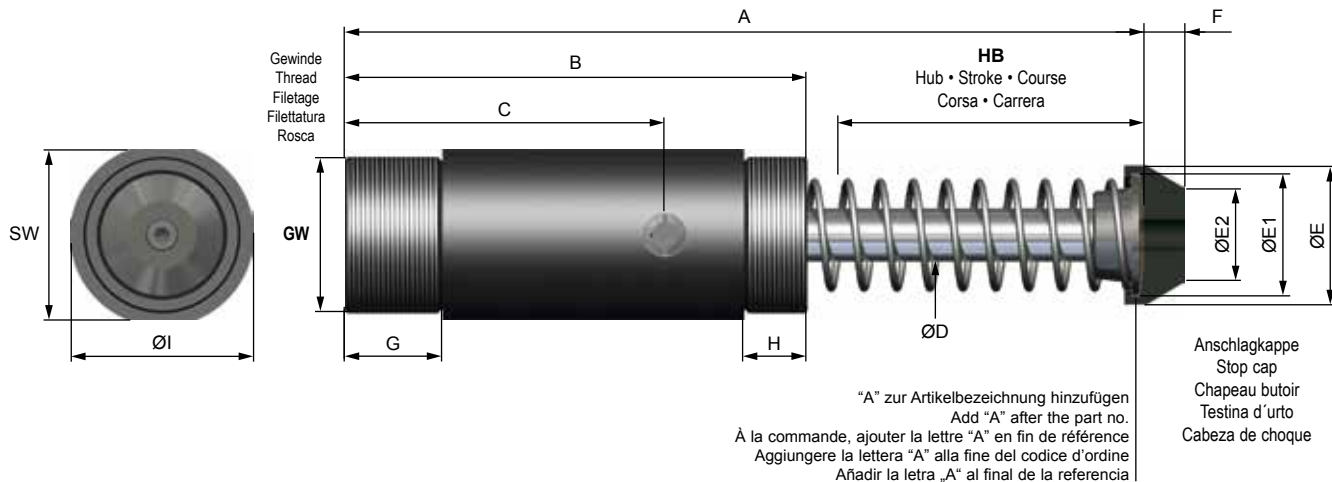


	C	D	E	F	ØG	ØH	Code
M 42 x 1,5	60	41	12	8,0	8,5	14	35014
1 3/4 - 12 UNF	60	43	12	8,0	8,5	14	35044
M 64 x 2	90	70	20	10,0	10,5	18	25014
2 1/2 - 12 UNF	90	70	20	10,0	10,5	18	36044

RECHTECKFLANSCH • RECTANGULAR FLANGE
BIRDE RECTANGULAIRE • FLANGIA RETTANGOLARE
BRIDA RECTANGULAR



	I	J	K	L	ØM	ØN	O	P	Code
M 42 x 1,5	76	57	12	8	8,5	14	60	41	35013
1 3/4 - 12 UNF	76	57	12	8	8,5	14	60	41	35043



ABMESSUNGEN • DIMENSIONS • DIMENSIONI • DIMENSIONES

	GW*	A	B	C	ø D	ø E	ø E1	ø E2	F	G	H	ø I	SW
		mm	mm	mm	mm	mm	mm	mm	mm	mm	mm	mm	mm
WM-E 3,0 m x 2	M 85 x 2	258	155	100,0	28	79	72	54	20	45	30	99	90
WM-E 3,0 m x 3,5	M 85 x 2	327	183	112,5	28	79	72	54	20	45	30	99	90
WM-E 3,0 m x 4	M 85 x 2	360	206	150,0	28	79	72	54	20	45	30	99	90
WM-E 3,0 m x 5	M 85 x 2	407	218	147,5	28	79	72	54	20	45	30	99	90
WM-E 3,0 m x 6	M 85 x 2	471	256	200,0	28	79	72	54	20	45	30	99	90
WM-E 4,0 m x 2	M 115 x 2	313	203	120,0	36	110	102	84	23	80	50	127	120
WM-E 4,0 m x 4	M 115 x 2	414	254	171,0	36	110	102	84	23	80	50	127	120
WM-E 4,0 m x 6	M 115 x 2	516	305	222,0	36	110	102	84	23	80	50	127	120
WM-E 4,0 m x 8	M 115 x 2	643	356	273,0	36	110	102	84	23	80	50	127	120
WM-E 4,0 m x 10	M 115 x 2	765	406	323,0	36	110	102	84	23	80	50	127	120

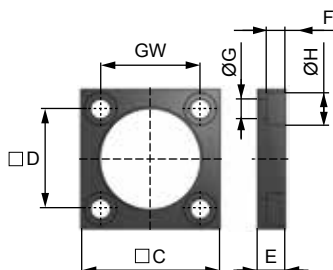
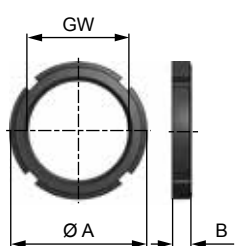
LEISTUNGEN • PERFORMANCE • CARATTERISTICHE TECNICHE • CARACTERÍSTICAS TÉCNICAS

	Hub - Stroke Course - Corsa Carrera	Energieaufnahme - Energy absorption Energie d'absorption - Assorbimento d'energia Absorción de energía			Effektive Masse - Effective mass Masse effective - Massa efetiva Masa efectiva		Rückholfederkraft Return spring force Force du ressort Forza di ritorno Fuerza del muelle recuperador		Gewicht Weight Poids Peso Peso
		Constant load*		External tank**	-1	-2			
		Nm/HB (max.)	Nm/h (max.)	Nm/h	min. - max.kg	min. - max.kg	min. N	max. N	kg
WM-E 3,0 x 2	50	2.100	360.000	432.000	230 - 38.000	35.000 - 500.000	130	200	7,0
WM-E 3,0 x 3,5	90	3.800	646.000	817.000	240 - 40.000	35.000 - 500.000	100	200	8,8
WM-E 3,0 x 4	100	4.000	685.000	822.000	250 - 42.000	40.000 - 500.000	100	200	9,2
WM-E 3,0 x 5	125	5.500	935.000	1.144.000	300 - 44.000	42.000 - 500.000	90	330	10,8
WM-E 3,0 x 6	150	6.000	1.050.000	1.260.000	320 - 48.000	45.000 - 500.000	90	330	11,6
WM-E 4,0 x 2	50	3.500	1.470.000	2.131.000	355 - 44.000	-	220	300	13,5
WM-E 4,0 x 4	100	7.000	1.750.000	2.538.000	355 - 56.000	-	160	300	16,5
WM-E 4,0 x 6	150	11.000	2.090.000	3.031.000	355 - 88.000	-	150	320	20,0
WM-E 4,0 x 8	200	14.500	2.320.000	3.364.000	390 - 116.000	-	170	380	23,5
WM-E 4,0 x 10	250	18.500	2.683.000	3.890.000	450 - 148.000	-	120	380	28,0

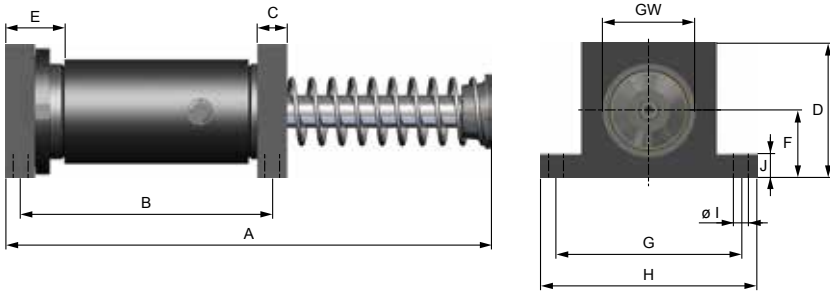
*Dauerbelastung - Constant load - Charge permanente - Carico permanente - Carga continua / **Außentank - External tank - Réservoirs externes - Serbatoi esterni - Depósitos externos

KONTERMUTTER • LOCK NUT
CONTRE-ÉCROU • CONTRODADO
CONTRATUERCA

QUADRATFLANSCH • SQUARE FLANGE
BIRDE CARRÉE • FLANGIA QUADRATA
BRIDA CUADRADA



FUSSBEFESTIGUNG • FOOT MOUNTING • FIXATION SUR PIEDS • ATTACCO A PIEDINI • FIJACIÓN CON PEDESTAL

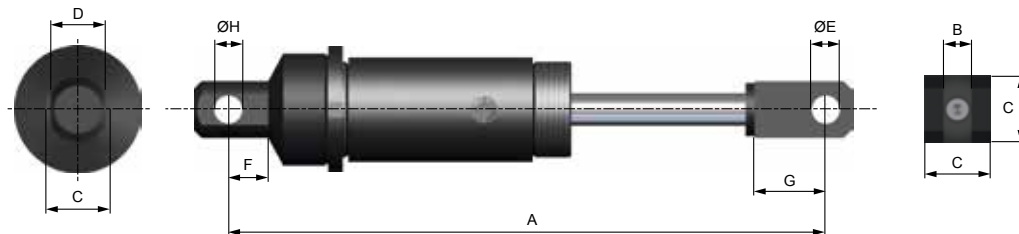


Lieferumfang: 2 Schenkel + 1 Kontermutter
 Included: 2 Feet + 1 Lock nut
 Inclus: 2 Pieds + 1 Contre-écrou
 Incluso: 2 Piedini + 1 Controdado
 Includo: 2 Pies + 1 Contratuera

ABMESSUNGEN • DIMENSIONS • DIMENSIONI • DIMENSIONES

	Art.-Nr. / Code	Art.-Nr. / Code	A	B	C	D	E	F	G	H	ø I	J			
													mm	mm	mm
WM-E 1,5 m x 1	M42x1,5	35015	WM-E 1,5 UNF x 1	1 3/4 - 12 UNF	35045	144	82	12	60	30	30,0	76	95	8,5	13
WM-E 1,5 m x 2	M42x1,5	35015	WM-E 1,5 UNF x 2	1 3/4 - 12 UNF	35045	205	108	12	60	30	30,0	76	95	8,5	13
WM-E 1,5 m x 3	M42x1,5	35015	WM-E 1,5 UNF x 3	1 3/4 - 12 UNF	35045	251	133	12	60	30	30,0	76	95	8,5	13
WM-E 2,0 m x 1	M64x2	25015	WM-E 2,0 UNF x 1	2 1/2 - 12 UNF	36045	176	96	20	90	30	45,0	124	145	10,5	16
WM-E 2,0 m x 2	M64x2	25015	WM-E 2,0 UNF x 2	2 1/2 - 12 UNF	36045	225	120	20	90	30	45,0	124	145	10,5	16
WM-E 2,0 m x 4	M64x2	25015	WM-E 2,0 UNF x 4	2 1/2 - 12 UNF	36045	330	170	20	90	30	45,0	124	145	10,5	16
WM-E 2,0 m x 6	M64x2	25015	WM-E 2,0 UNF x 6	2 1/2 - 12 UNF	36045	430	220	20	90	30	45,0	124	145	10,5	16
WM-E 3,0 m x 2	M 85 x 2	37015	-	-	-	258	140	20	105	45	53,0	134	157	13,0	20
WM-E 3,0 m x 3,5	M 85 x 2	37015	-	-	-	327	168	20	105	45	53,0	134	157	13,0	20
WM-E 3,0 m x 4	M 85 x 2	37015	-	-	-	360	191	20	105	45	53,0	134	157	13,0	20
WM-E 3,0 m x 5	M 85 x 2	37015	-	-	-	407	203	20	105	45	53,0	134	157	13,0	20
WM-E 3,0 m x 6	M 85 x 2	37015	-	-	-	471	241	20	105	45	53,0	134	157	13,0	20
WM-E 4,0 m x 2	M 115 x 2	38015	-	-	-	313	170	25	149	80	79,4	165	203	17,0	38
WM-E 4,0 m x 4	M 115 x 2	38015	-	-	-	414	220	25	149	80	79,4	165	203	17,0	38
WM-E 4,0 m x 6	M 115 x 2	38015	-	-	-	516	275	25	149	80	79,4	165	203	17,0	38
WM-E 4,0 m x 8	M 115 x 2	38015	-	-	-	643	325	25	149	80	79,4	165	203	17,0	38
WM-E 4,0 m x 10	M 115 x 2	38015	-	-	-	765	375	25	149	80	79,4	165	203	17,0	38

SCHWENKBEFESTIGUNG • CLEVIS MOUNTING • FIXATION ARTICULÉE • ATTACCO OSCILLANTE • FIJACIÓN GIRATORIA



Lieferumfang: Schwenkbefestigung vorne + hinten + 1 Kontermutter

Included: Clevis mounting front + rear + 1 Lock nut

Inclus: 1 Chape + 1 Butoir articulé + 1 Contre-écrou

Incluso: 1 Cerniera maschio + Forcella femmina + 1 Controdado

Includo: Fijación giratoria al frente + detrás + 1 Contratuera

ABMESSUNGEN • DIMENSIONS • DIMENSIONI • DIMENSIONES

	Art.-Nr. / Code	Art.-Nr. / Code	A	B	C	D	ø E	F	G	ø H			
											mm	mm	mm
WM-E 1,5 m x 1	M42x1,5	35016	WM-E 1,5 UNF x 1	1 3/4 - 12 UNF	35046	200	12	25	19	10	22	22	12
WM-E 1,5 m x 2	M42x1,5	35016	WM-E 1,5 UNF x 2	1 3/4 - 12 UNF	35046	260	12	25	19	10	22	22	12
WM-E 1,5 m x 3	M42x1,5	35016	WM-E 1,5 UNF x 3	1 3/4 - 12 UNF	35046	300	12	25	19	10	22	22	12
WM-E 2,0 m x 1	M64x2	25016	WM-E 2,0 UNF x 1	2 1/2 - 12 UNF	36046	240	16	38	32	19	27	36	19
WM-E 2,0 m x 2	M64x2	25016	WM-E 2,0 UNF x 2	2 1/2 - 12 UNF	36046	300	16	38	32	19	27	36	19
WM-E 2,0 m x 4	M64x2	25016	WM-E 2,0 UNF x 4	2 1/2 - 12 UNF	36046	400	16	38	32	19	27	36	19
WM-E 2,0 m x 6	M64x2	25016	WM-E 2,0 UNF x 6	2 1/2 - 12 UNF	36046	510	16	38	32	19	27	36	19
WM-E 3,0 m x 2	M 85 x 2	37016	-	-	-	320	20	42	32	19	27	36	19
WM-E 3,0 m x 3,5	M 85 x 2	37016	-	-	-	392	20	42	32	19	27	36	19
WM-E 3,0 m x 4	M 85 x 2	37016	-	-	-	425	20	42	32	19	27	36	19
WM-E 3,0 m x 5	M 85 x 2	37016	-	-	-	472	20	42	32	19	27	36	19
WM-E 3,0 m x 6	M 85 x 2	37016	-	-	-	535	20	42	32	19	27	36	19
WM-E 4,0 m x 2	M 115 x 2	38016	-	-	-	415	38	60	38	25	44	55	25
WM-E 4,0 m x 4	M 115 x 2	38016	-	-	-	520	38	60	38	25	44	55	25
WM-E 4,0 m x 6	M 115 x 2	38016	-	-	-	620	38	60	38	25	44	55	25
WM-E 4,0 m x 8	M 115 x 2	38016	-	-	-	745	38	60	38	25	44	55	25
WM-E 4,0 m x 10	M 115 x 2	38016	-	-	-	855	38	60	38	25	44	55	25