

# Luftgedämpfte Stoßdämpfer

## Air-Cushioned Shock Absorbers

Amortisseurs pneumatiques ▪ Deceleratore ad Aria ▪ Amortiguadores Neumáticos



### D VORTEILE

Einsatzbereich .....	Möbelindustrie
<b>Model WAS 1015</b> .....	selbstständig ausfahrend
.....	luftgedämpft
.....	geräuschkämpfend
.....	für 10 mm Bohrung
<b>Model WAS-Z 0950</b> .....	ohne eigene Rückstellung
.....	luftgedämpft
Material .....	Kunststoff
RoHS - konform .....	Richtlinie 2002/95/EG

### GB FEATURES

Range of application .....	Furniture industry
<b>Model WAS 1015</b> .....	self-extending
.....	air-cushioned
.....	sound-absorbing
.....	for 10 mm drill hole
<b>Model WAS-Z 0950</b> .....	without own reset
.....	air-cushioned
Material .....	plastic
RoHS - compliant .....	Directive 2002/95/EC

### F AVANTAGES

Domaine d'utilisation .....	Industrie du mobilier
<b>Modèle WAS 1015</b> .....	course autonome
.....	pneumatique
.....	insonorisé
.....	pour perçage de 10 mm
<b>Modèle WAS-Z 0950</b> .....	sans remise en position initiale propre
.....	pneumatique
Matière .....	plastique
Conforme à la directive .....	RoHS 2002/95/EC

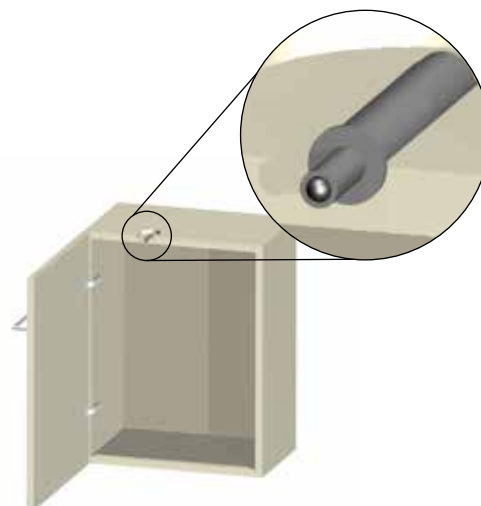
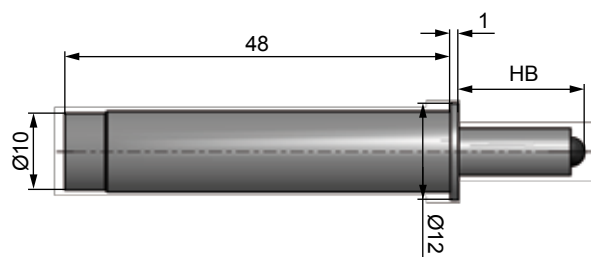
### I VANTAGGI

Settore d'impiego .....	Industria del mobile
<b>Modello WAS 1015</b> .....	esce autonomamente
.....	ad aria
.....	insonorizzante
.....	per foratura da 10 mm
<b>Modello WAS-Z 0950</b> .....	senza ritorno proprio
.....	ad aria
Materiale .....	plastica
RoHS - conforme .....	alla Direttiva 2002/95/CE

### E VENTAJAS

Ambito de aplicación .....	Industria del mueble
<b>Modelo WAS 1015</b> .....	de salida automática
.....	amortiguación neumática
.....	fonoabsorbente
.....	para taladro de 10 mm
<b>Modelo WAS-Z 0950</b> .....	sin retorno propio
.....	amortiguación neumática
Material .....	plástico
Conformidad RoHS .....	Directiva 2002/95/CE

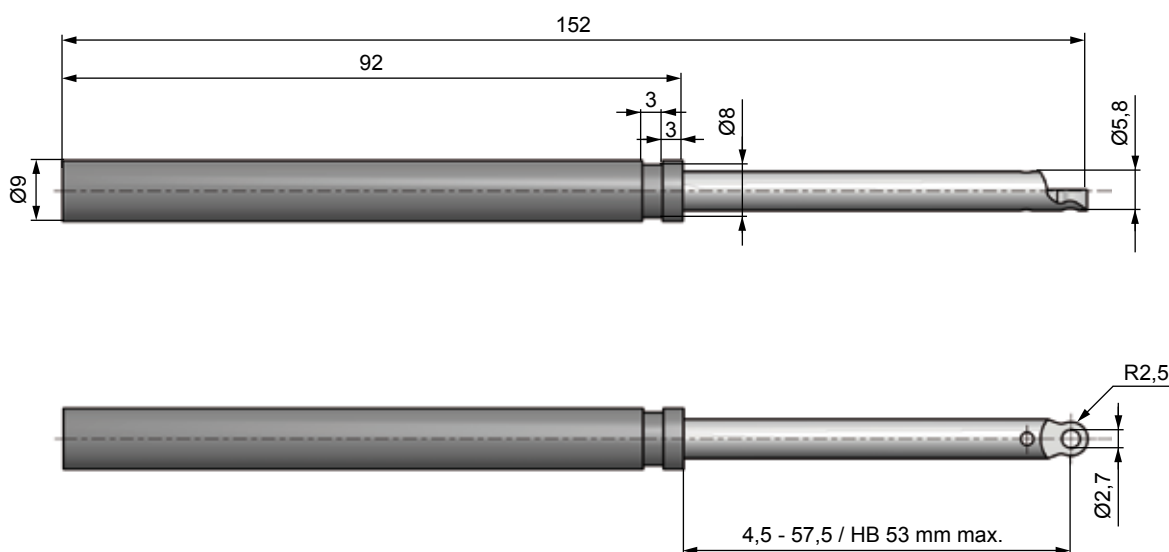
## WAS 1015



## LEISTUNGEN • PERFORMANCE • CARATTERISTICHE TECNICHE • CARACTERÍSTICAS TÉCNICAS

Hub Stroke Course Corsa Carrera	Effektive Masse Effective mass Masse effective Massa efectiva Masa efectiva	Aufprallgeschwindigkeit Impact Speed Vitesse d'impact Velocità d'impatto Velocidad de impacto	Gewicht Weight Poids Peso Peso
mm	max. kg	m/s	g
15	20	0,4	4

## WAS-Z 0950



## LEISTUNGEN • PERFORMANCE • CARATTERISTICHE TECNICHE • CARACTERÍSTICAS TÉCNICAS

Hub Stroke Course Corsa Carrera	Effektive Masse Effective mass Masse effective Massa efectiva Masa efectiva	Aufprallgeschwindigkeit Impact Speed Vitesse d'impact Velocità d'impatto Velocidad de impacto	Gewicht Weight Poids Peso Peso
mm	max. kg	m/s	g
53	40	0,4	6