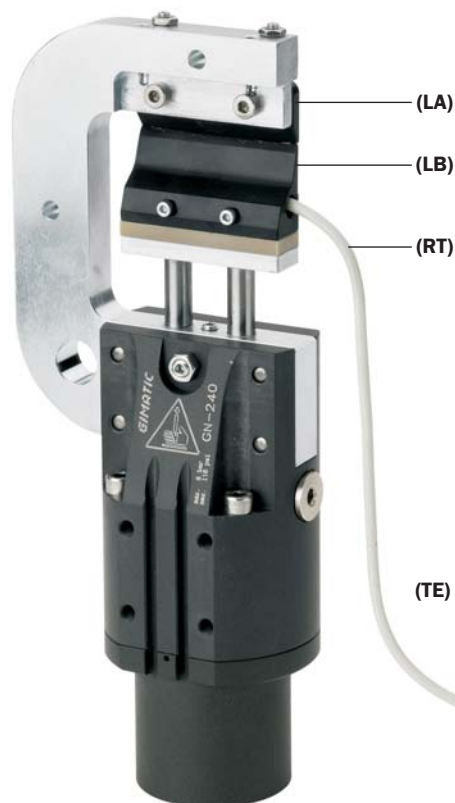


## Taglierini a ghigliottina

- Due taglie disponibili.
- Azionamento a doppio effetto con cilindri tandem.
- Sensori magnetici opzionali (1).
- Riscaldamento della lama opzionale (2).
- Le lame (LA e LB) sono fornibili come parti di ricambio.

## Thrust Cut Nippers

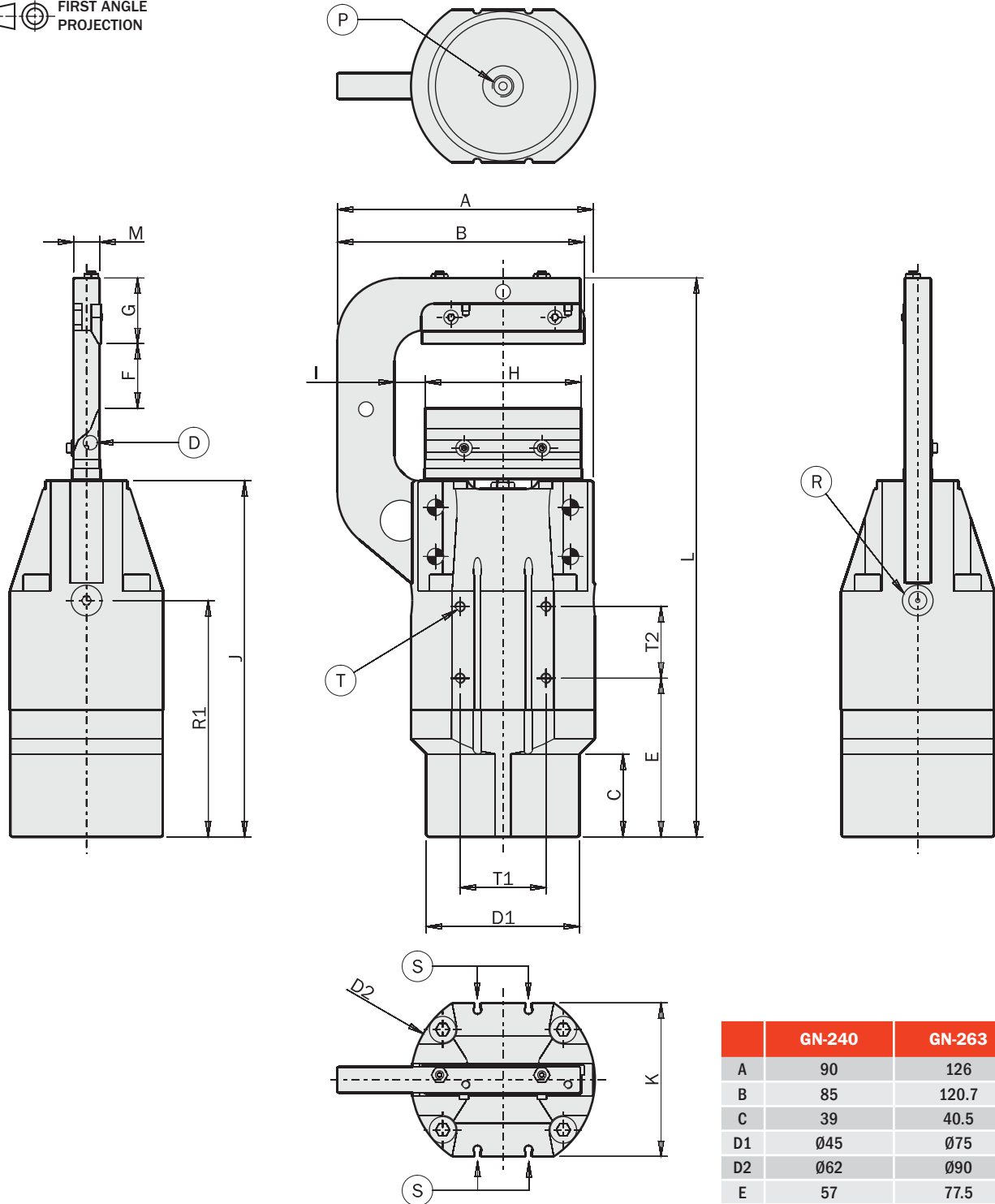
- Two sizes available.
- Double-acting operation with tandem cylinders.
- Optional magnetic sensors (1).
- Optional blade heating system (2).
- The blades (LA and LB) are available as spare parts.



	GN-240	GN-263
Fluido Medium	Aria compressa filtrata, lubrificata / non lubrificata Filtered, lubricated / non lubricated compressed air	
Pressione di esercizio Pressure range	2 ÷ 6 bar	
Temperatura di esercizio Temperature range	5° ÷ 60 °C.	
Corsa max Maximum stroke	20 mm	32 mm
Alesaggio Piston bore	Ø40 mm	Ø63 mm
Forza di chiusura a 6 bar Closing force at 6 bar	1470 N	3648 N
Consumo d'aria per ciclo Cycle air consumption	75 cm <sup>3</sup>	291 cm <sup>3</sup>
Peso Weight	1330 g	2900 g

		Codice Code	Codice Code
Lame di ricambio Spare blade	(LA)	5620	5617
	(LB)	5619	5616
Resistenza + termocoppia Cartridge resistance + thermocouple	(RT)	R50-G	R75-G
Termoregolatore Heater control box	(TE)	CH102-G	CH102-G

## Dimensioni (mm) / Dimensions (mm)

 FIRST ANGLE PROJECTION


- (P) Ingresso aria compressa: CHIUSURA  
Compressed air connection: CLOSING
- (R) Ingresso aria compressa: APERTURA  
Compressed air connection: OPENING
- (S) Sede per sensori serie SS  
Slot for SS series sensors
- (T) Foro filettato per fissaggio  
Threaded hole for fastening
- (D) Alloggiamento per sistema di riscaldamento Ø6.35  
Heating system housing Ø6.35

	GN-240	GN-263
A	90	126
B	85	120.7
C	39	40.5
D1	Ø45	Ø75
D2	Ø62	Ø90
E	57	77.5
F	18	30
G	30.5	33.5
H	50	76.2
I	10	14.9
J	134.5	174
K	54	74.6
L	220	273
M	12.7	12.7
P	G1/8"	G1/8"
R	G1/8"	G1/8"
R1	90.25	115.5
T	M5x7mm	M5x9.5mm
T1	25	42
T2	25	35