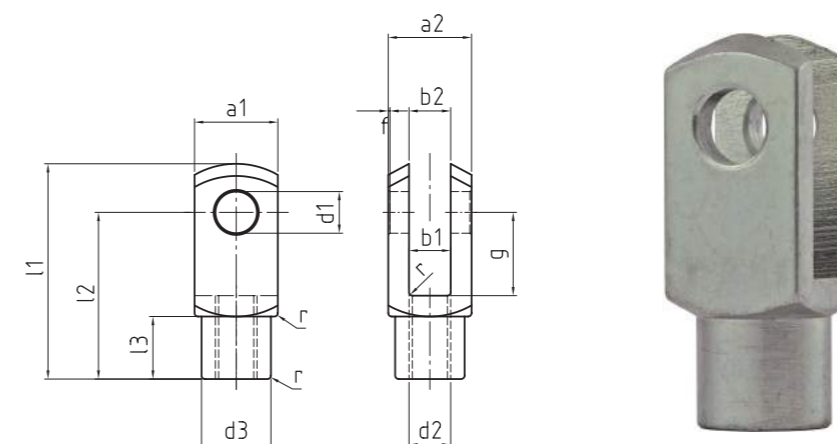


clevises according to DIN 71752, form G

➤ Produkty personalizowane na potrzebę klienta
➤ Custom made products on request



DG_X_

Widelki
Clevis

➤ Do siłowników pneumatycznych

Symbol order number	Wymiary measurements (mm)													Waga weight (kg)
	d1 H9	g ± 0,5	a1	a2	b1 B13	b2	d2 6H	d3 ± 0,3	f ± 0,2	l1 ± 0,5	l2 ± 0,4	l3 ± 0,3	r	
DG 04 x 08	4	8	8	8	4	4	M 4 x 0,7	8	0,5	21	16	6	0,5	0,005
DG 04 x 16	4	16	8	8	4	4	M 4 x 0,7	8	0,5	29	24	6	0,5	0,007
DG 05 x 10	5	10	10	10	5	5	M 5 x 0,8	9	0,5	26	20	7,5	0,5	0,009
DG 05 x 20	5	20	10	10	5	5	M 5 x 0,8	9	0,5	36	30	7,5	0,5	0,013
DG 06 x 12	6	12	12	12	6	6	M 6 x 1,0	10	0,5	31	24	9	0,5	0,015
DG 06 x 24	6	24	12	12	6	6	M 6 x 1,0	10	0,5	43	36	9	0,5	0,021
DG 08 x 16	8	16	16	16	8	8	M 8 x 1,25	14	0,5	42	32	12	0,5	0,037
DG 08 x 16 M8 x 1	8	16	16	16	8	8	M 8 x 1,0	14	0,5	42	32	12	0,5	0,037
DG 08 x 32	8	32	16	16	8	8	M 8 x 1,25	14	0,5	58	48	12	0,5	0,054
DG 08 x 32 M8 x 1	8	32	16	16	8	8	M 8 x 1,0	14	0,5	58	48	12	0,5	0,054
DG 10 x 20	10	20	20	20	10	10	M 10 x 1,5	18	0,5	52	40	15	0,5	0,074
DG 10 x 20 M10 x 1,25	10	20	20	20	10	10	M 10 x 1,25	18	0,5	52	40	15	0,5	0,074
DG 10 x 40	10	40	20	20	10	10	M 10 x 1,5	18	0,5	72	60	15	0,5	0,116
DG 10 x 40 M10 x 1,25	10	40	20	20	10	10	M 10 x 1,25	18	0,5	72	60	15	0,5	0,116
DG 12 x 24	12	24	24	24	12	12	M 12 x 1,75	20	0,5	62	48	18	0,5	0,121
DG 12 x 24 M12 x 1,25	12	24	24	24	12	12	M 12 x 1,25	20	0,5	62	48	18	0,5	0,121
DG 12 x 48	12	48	24	24	12	12	M 12 x 1,75	20	0,5	86	72	18	0,5	0,175
DG 12 x 48 M12 x 1,25	12	48	24	24	12	12	M 12 x 1,25	20	0,5	86	72	18	0,5	0,175
DG 14 x 28	14	28	27	27	14	14	M 14 x 2,0	24	1	72	56	23	1	0,178
DG 14 x 28 M14 x 1,5	14	28	27	27	14	14	M 14 x 1,5	24	1	72	56	23	1	0,178
DG 14 x 56	14	56	27	27	14	14	M 14 x 2,0	24	1	101	85	23	1	0,258
DG 14 x 56 M14 x 1,5	14	56	27	27	14	14	M 14 x 1,5	24	1	101	85	23	1	0,258
DG 16 x 32	16	32	32	32	16	16	M 16 x 2,0	26	1	83	64	24	1	0,282
DG 16 x 32 M16 x 1,5	16	32	32	32	16	16	M 16 x 1,5	26	1	83	64	24	1	0,282
DG 16 x 64	16	64	32	32	16	16	M 16 x 2,0	26	1	115	96	24	1	0,411

Symbol order number	Wymiary measurements (mm)													Waga weight (kg)
	d1 H9	g ± 0,5	a1	a2	b1 B13	b2	d2 6H	d3 ± 0,3	f ± 0,2	l1 ± 0,5	l2 ± 0,4	l3 ± 0,3	r	
DG 16 x 64 M16 x 1,5	16	64	32	32	16	16	M 16 x 1,5	26	1	115	96	24	1	0,411
DG 18 x 36	18	36	36	36	18	18	M 18 x 2,5	30	1	94	72	27	1,5	0,39
DG 18 x 36 M18 x 1,5	18	36	36	36	18	18	M 18 x 1,5	30	1	94	72	27	1,5	0,39
DG 20 x 40	20	40	40	40	20	20	M 20 x 2,5	34	1	105	80	30	1,5	0,55
DG 20 x 40 M20 x 1,5	20	40	40	40	20	20	M 20 x 1,5	34	1	105	80	30	1,5	0,55
DG 20 x 80	20	80	40	40	20	20	M 20 x 2,5	34	1	145	120	30	1,5	0,8
DG 20 x 80 M20 x 1,5	20	80	40	40	20	20	M 20 x 1,5	34	1	145	120	30	1,5	0,8
DG 25 x 50	25	50	50	50	25	25	M 24 x 3,0	42	1,5	132	100	36	1,5	1,1
DG 25 x 50 M24 x 2	25	50	50	50	25	25	M 24 x 2,0	42	1,5	132	100	36	1,5	1,1
DG 28 x 56*	28	56	55	55	28	28	M 27 x 3,0	48	1,5	148	112	40	2	1,5
DG 28 x 56 M27 x 2*	28	56	55	55	28	28	M 27 x 2,0	48	1,5	148	112	40	2	1,5
DG 30 x 54 M27 x 2*	30	54	55	55	30	30	M 27 x 2,0	48	1,5	148	110	40	2	1,44
DG 30 x 60*	30	60	60	60	30	30	M 30 x 3,5	52	1,5	160	120	42	2	1,97
DG 30 x 60 M30 x 2*	30	60	60	60	30	30	M 30 x 2,0	52	1,5	160	120	42	2	1,97
DG 35 x 54 M36 x 2*	35	54	70	70	35	35	M 36 x 2,0	60	2	188	144	54	3	2,93
DG 35 x 72*	35	72	70	70	35	35	M 36 x 4,0	60	2	188	144	54	3	2,93
DG 35 x 72 M36 x 2*	35	72	70	70	35	35	M 36 x 2,0	60	2	188	144	54	3	2,93
DG 36 x 72*	35	72	70	70	36	36	M 36 x 4,0	60	2	188	144	54	3	2,93
DG 36 x 72 M36 x 2*	35	72	70	70	36	36	M 36 x 2,0	60	2	188	144	54	3	2,93
DG 40 x 84 M42 x 2*	40	84	85	85	40	40	M 42 x 2,0	70	3	232	168	63,5	5	5,64
DG 42 x 84*	42	84	85	85	42	42	M 42 x 4,5	70	3	232	168	63,5	5	5,34
DG 42 x 84 M42 x 2*	42	84	85	85	42	42	M 42 x 2,0	70	3	232	168	63,5	5	5,34
DG 50 x 96*	50	96	96	96	50	50	M 48 x 5,0	82	3	265	192	73	5	7,86
DG 50 x 96 M48 x 2*	50	96	96	96	50	50	M 48 x 2,0	82	3	265	192	73	5	7,86

* na zamówienie / on request

SERIA **DFKB**

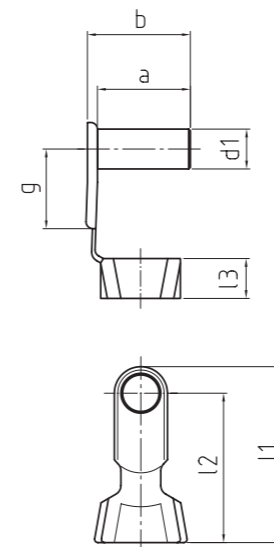
Zawleczka do widełek zgodnych z DIN 71752 G

folding spring bolts suitable for clevises according to DIN 71752, form G

➤ Produkty personalizowane na potrzebę klienta
➤ Custom made products on request

Stal, ocynkowana powłoka, bez Cr VI

steel, surface galvanized, free of Cr VI



➤ **DFKB** _X

DFKB_X_

Zawleczki do widełek
Folding spring bolt

➤ Do siłowników pneumatycznych

Symbol order number	Wymiary measurements (mm)							Waga weight (kg)
	d1 H11	g	a	b	l1	l2	l3	
Typ type								
DFKB 04 x 08	4	8	9,5	11	19	15	4,5	0,0015
DFKB 05 x 10	5	10	12	13,5	23	19	5,5	0,0025
DFKB 05 x 20	5	20	12	13,5	33	29	5,5	0,0031
DFKB 06 x 12	6	12	14	16	28	23	6,5	0,0046
DFKB 06 x 24	6	24	14	16	40	35	6,5	0,0052
DFKB 08 x 16	8	16	19	21,5	37	30	8	0,0106
DFKB 08 x 32	8	32	19	21,5	52	46	8	0,0116
DFKB 10 x 20	10	20	23	26	46	38	10	0,0194
DFKB 10 x 40	10	40	23	26	66	58	10	0,0205
DFKB 12 x 24	12	24	28	31	53	45	12	0,0331
DFKB 12 x 48	12	48	28	31	78	69	12	0,035
DFKB 14 x 28	14	28	31	34	62	52	14	0,0472
DFKB 14 x 56	14	56	31	34	92	82	14	0,0508
DFKB 16 x 32	16	32	36	39	73	62	16	0,0694
DFKB 16 x 64	16	64	36	39	103	92	16	0,0744
DFKB 20 x 40	20	40	45	50	87,5	71,5	16	0,13