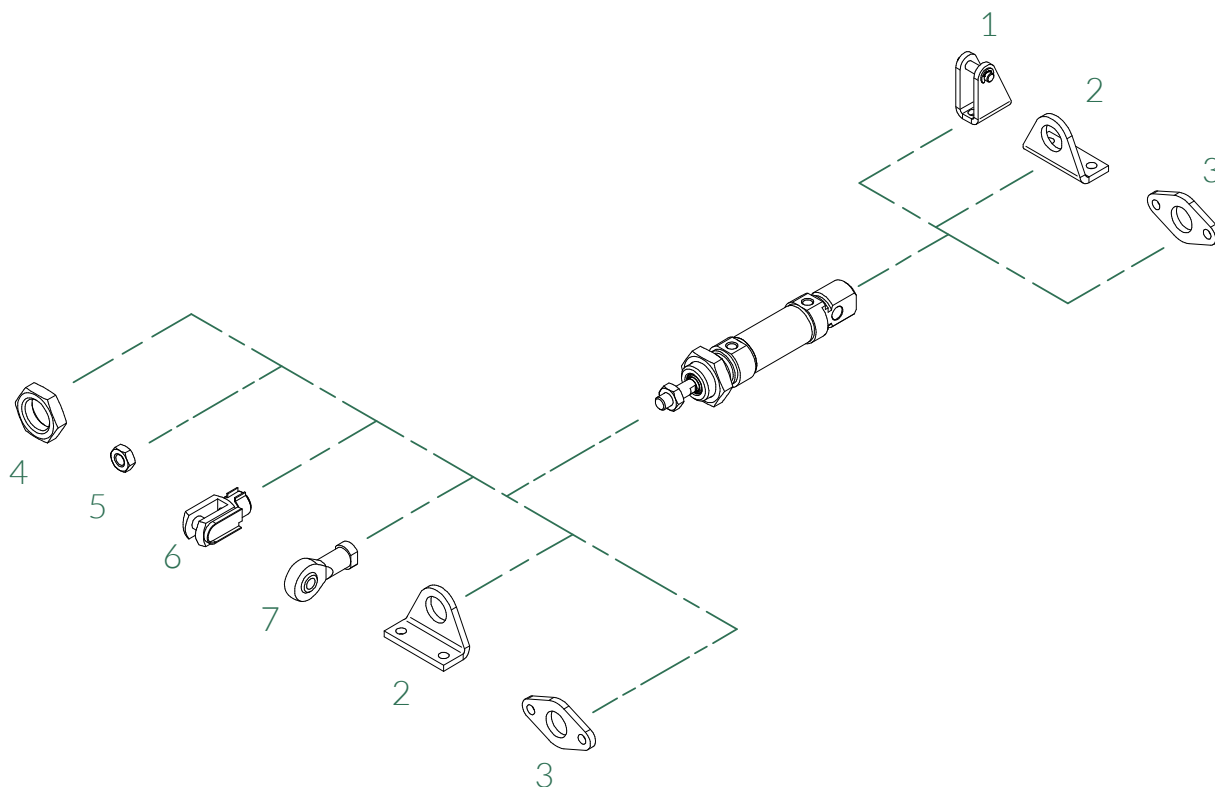


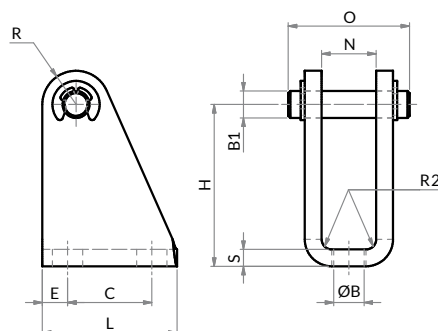
## ELEMENTY MONTAŻOWE ZE STALI NIERDZEWNEJ WG ISO 6432



POZ.	KOD	OPIS
1	FLMS----	mocowanie sworzniowe ISO
2	FLMK----	uchwyt montażowy kątowy ISO
3	FLMGK----	mocowanie kołnierzowe ISO
4	FLNG----	nakrętka głowicy ISO
5	FLNT----	nakrętka tłoczyska ISO
6	FLUS----	uchwyt sworzniowy ISO
7	FLPK----	przegub kulisty ISO

## MOCOWANIE SWORZNIOWE

## FLMS



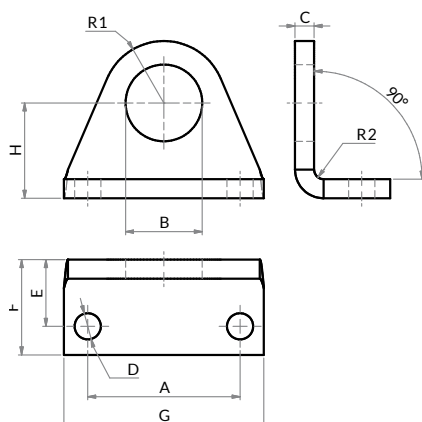
MATERIAŁ:  
STAL NIERDZEWNA AISI 304

### WYMIARY

	FLMS810	FLMS1216	FLMS2025
Ø mm	8 - 10	12 - 16	20 - 25
B	4,5	5,5	6,6
B1	4	6	8
C	12,5	15	20
E	3,75	5	6
H	24	27	30
L	20	25	32
N	8,1	12,1	16,1
O	18	24	31
R	5	7	10
R2	1,5	1,5	2
S	2,5	3	4

## UCHWYT MONTAŻOWY KĄTOWY

FLMK



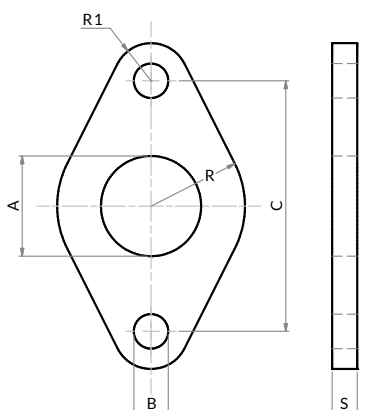
MATERIAŁ:  
STAL NIERDZEWNA AISI 304

### WYMIARY

	FLMK810	FLMK1216	FLMK2025
Ø	8 - 10	12 - 16	20 - 25
A	25	32	40
B	12	16,1	22,1
C	3	4	5
D	4,5	5,5	6,6
E	11	14	17
F	16	20	25
G	35	42	54
H	16	20	25
R1	10	13	20
R2	1,5	2	2,5

## MOCOWANIE KOŁNIERZOWE

FLMGK



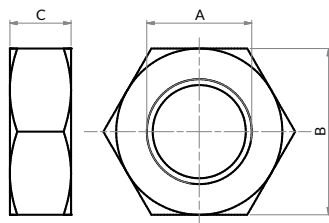
MATERIAŁ:  
STAL NIERDZEWNA AISI 304

### WYMIARY

	FLMGK810	FLMGK1216	FLMGK2025
Ø	8 - 10	12 - 16	20 - 25
A	12	16	22
B	4,5	5,5	6,5
C	30	40	50
R	11	15	20
R1	5	6	8
S	3	4	5

## NAKRĘTKA TŁOCZYSKA

FLNT



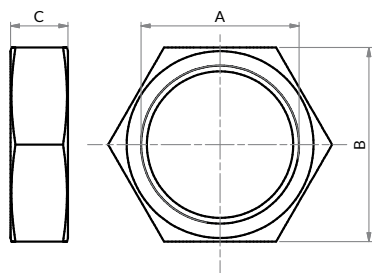
MATERIAŁ:  
STAL NIERDZEWNA AISI 304

### WYMIARY

	FLNT06	FLNT08	FLNT10
A	M6	M8	M10x1,25
B	10	13	17
C	4	5	6

## NAKRĘTKA GŁOWICY

FLNG



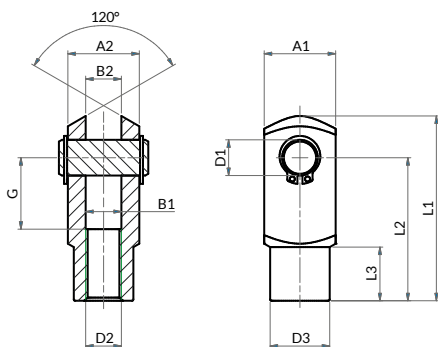
MATERIAŁ:  
STAL NIERDZEWNA AISI 303

### WYMIARY

	FLNG8	FLNG12	FLNG20
A	M12x1,25	M16x1,5	M22x1,5
B	19	22	27
C	7	5	8

## UCHWYT SWORZNIOWY

FLUS



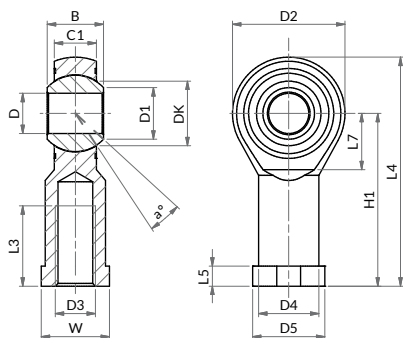
MATERIAŁ:  
STAL NIERDZEWNA AISI 303

### WYMIARY

	FLUS6	FLUS8	FLUS10
A1	12	16	20
A2	12	16	20
B1	6	8	10
B2	6	8	10
G	12	16	20
L1	31	42	52
L2	24	32	40
L3	9	12	15
∅D2	M6x1	M8x1,25	M10x1,25
∅D3	10	14	18
∅D1	6	8	10

## PRZEGUB KULISTY

FLPK

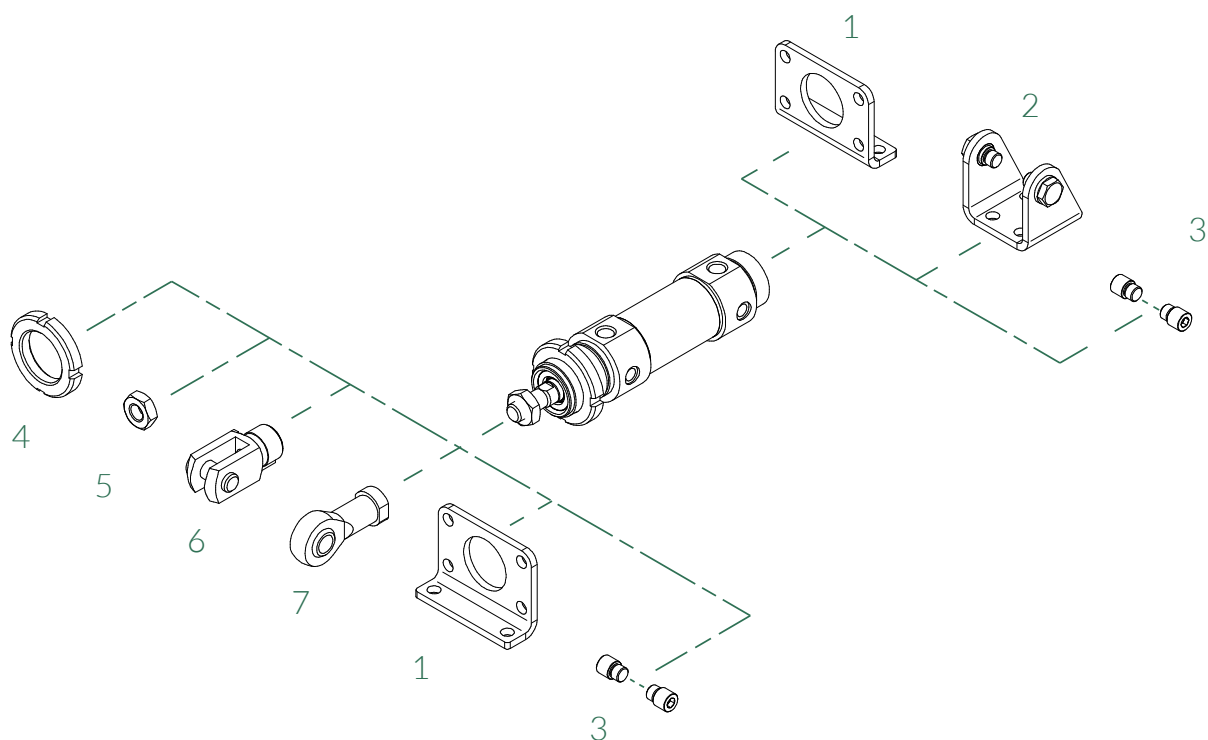


MATERIAŁ:  
KORPUS - STAL NIERDZEWNA AISI 304  
PRZEGUB - STAL NIERDZEWNA + VITON

### WYMIARY

	FLPK4	FLPK6	FLPK8	FLPK10
a°	13	13	14	13
B	8	9	12	14
C1	6	6,75	9	10,5
D1	7,7	8,9	10,4	12,9
D2	18	20	24	28
D3	M4	M6	M8	M10x1,25
D4	9	10	12,5	15
D5	11	13	16	19
DK	11,11	12,7	15,87	19,05
D	5	6	8	10
H1	27	30	36	43
L3	10	12	16	20
L4	36	40	48	57
L5	4	5	5	6,5
L7	10	11	13	15
W	9	11	14	17

## ELEMENTY MONTAŻOWE ZE STALI NIERDZEWNEJ



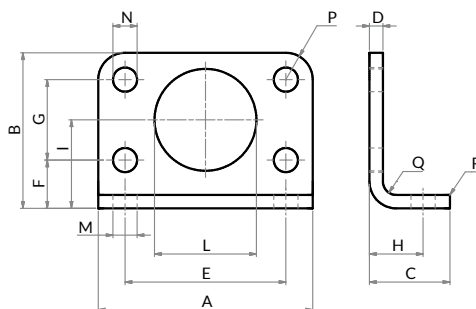
POZ.	KOD	OPIS
1	FLMK ----	uchwyt montażowy kątowy
2	FLMSR ----	mocowanie wraz ze śrubami
3	FLSS ----	śruby sworzniowe
4	FLNG ----	nakrętka kontruująca na głowicy
5	FLNT ----	nakrętka tłoczyska
6	FLUS ----	uchwyt sworzniowy
7	FLPK ----	przegub kulisty

## UCHWYT MONTAŻOWY KĄTOWY

**FLMK**



MATERIAŁ:  
STAL NIERDZEWNA AISI 304

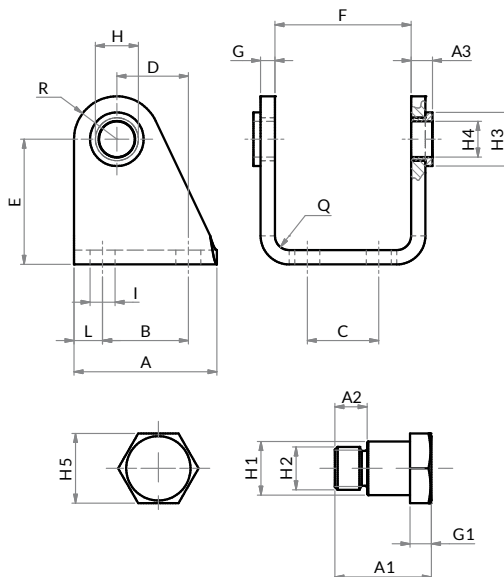


### WYMIARY

	FLMK32	FLMK40	FLMK50	FLMK63
Ø mm	32	40	50	63
A	66	80	90	96
B	49	58	70	80
C	21	30	30	30
D	4	5	6	6
E	52	60	70	76
F	14	18	20	20
G	28	30	40	50
H	14	20	20	20
I	28	33	40	45
L	30	38	45	45
M	7	9	9	9
N	7	9	9	9
P	7	10	10	10
Q	4	5	6	6
R	2	2	2	2

## MOCOWANIE WRAZ ZE ŚRUBAMI

### FLMSR



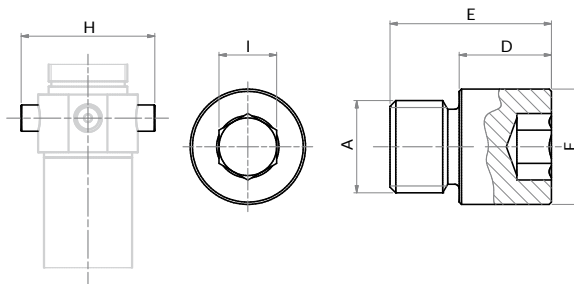
MATERIAŁ:  
STAL NIERDZEWNA AISI 304

#### WYMIARY

	FLMSR32	FLMSR40	FLMSR50	FLMSR63
Ø mm	32	40	50	63
A	40	50	54	65
A1	18	21,6	26,4	31,5
A2	6	7	9	13
A3	6	7	8,5	8,5
B	24	30	34	35
C	20	28	36	42
D	20	27	30	34
E	35	40	45	50
F	38,1	46,1	57,1	70,1
G	4	5	6	6
G1	4	5	6	6
H	12	15	18	20
H1	10	12	14	16
H2	M8x1	M10x1	M12x1,5	M14x1,5
H3	15	20	23	23
H4	10	12	14	16
H5	13	17	19	19
I	7	9	9	9
L	8	10	10	15
P	12	13	14	16
Q	4	5	6	6

## ŚRUBY SWORZNIOWE (2 SZT.)

### FLSS



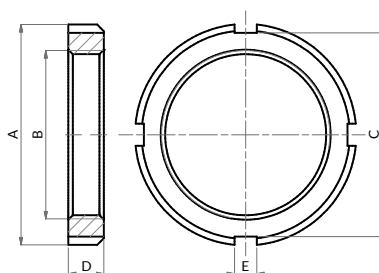
MATERIAŁ:  
STAL NIERDZEWNA AISI 304

#### WYMIARY

	FLSS32	FLSS40	FLSS50	FLSS63
Ø mm	32	40	50	63
A	M8x1	M10x1	M12x1,5	M14x1,5
D	8	9,5	11	13
E	14	16,5	20	28
F	10	12	14	16
I	5	6	6	8
H	51	61	75	92

## NAKRĘTKA KONTRUJĄCA NA GŁOWICĘ

### FLNG



MATERIAŁ:  
STAL NIERDZEWNA AISI 304

#### WYMIARY

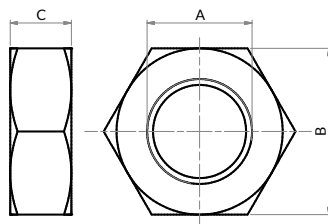
	FLNG32	FLNG40	FLNG5063
Ø mm	32	40	50 - 63
A	45	50	58
B	M30x1,5	M38x1,5	M45x1,5
C	40	46	52
D	7	8	9
E	5	5	6

## NAKRĘTKA TŁOCZYSKA

FLNT



MATERIAŁ:  
STAL NIERDZEWNA AISI 304



### WYMIARY

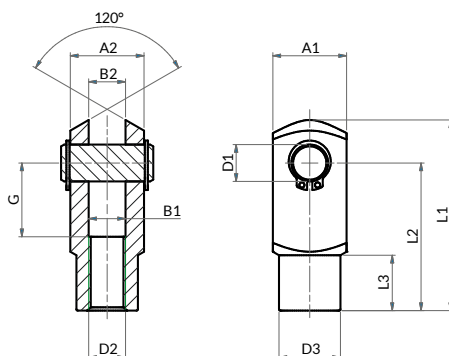
	FLNT10	FLNT12	FLNT16
A	M10x1,25	M12x1,25	M16x1,5
B	17	19	24
C	6	7	8

## UCHWYT SWORZNIOWY

FLUS



MATERIAŁ:  
STAL NIERDZEWNA AISI 304



### WYMIARY

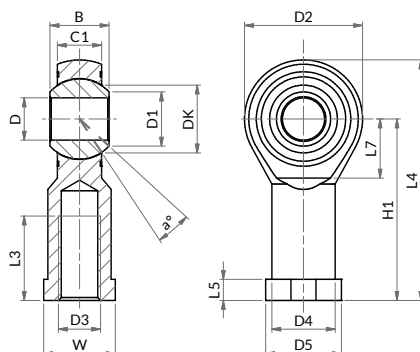
	FLUS10	FLUS12	FLUS16
A1	20	24	32
A2	20	24	32
B1	10	12	16
B2	10	12	16
G	20	24	32
L1	52	62	83
L2	40	48	64
L3	15	18	24
∅D2	M10x1,25	M12x1,25	M16x1,5
∅D3	18	20	26
∅D1	10	12	16

## PRZEGUB KULISTY

FLPK



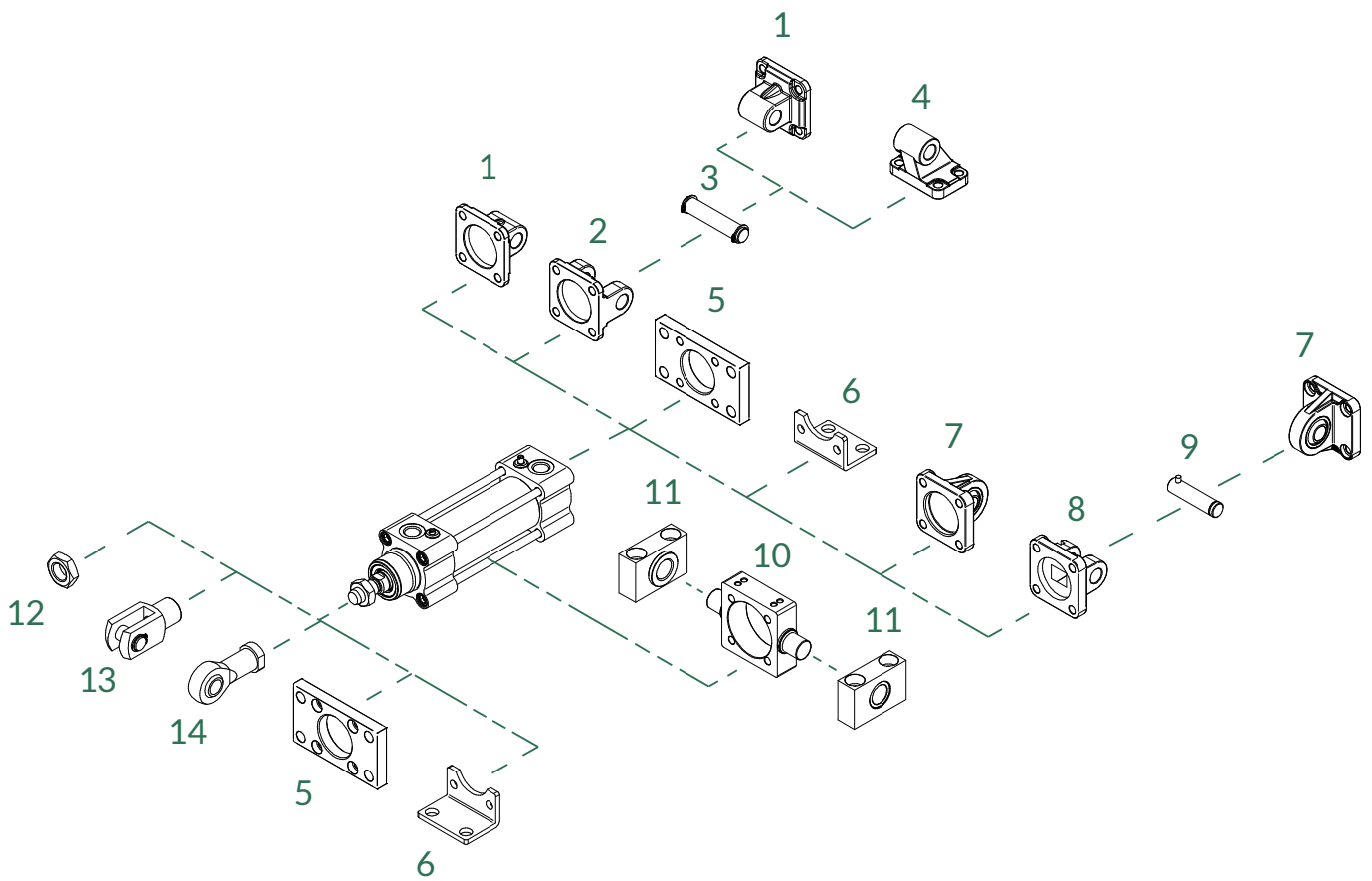
MATERIAŁ:  
KORPUS - STAL NIERDZEWNA AISI 304  
PRZEGUB - STAL NIERDZEWNA + VITON



### WYMIARY

	FLPK10	FLPK12	FLPK16
a°	13	13	15
B	14	16	21
C1	10,5	12	15
D1	12,9	15,4	19,3
D2	28	32	42
D3	M10x1,25	M12x1,25	M16x1,5
D4	15	17,5	22
D5	19	22	27
DK	19,05	22,22	28,57
D	10	12	16
H1	43	50	64
L3	20	22	28
L4	57	66	85
L5	6,5	6,5	8
L7	15	17	23
W	17	19	22

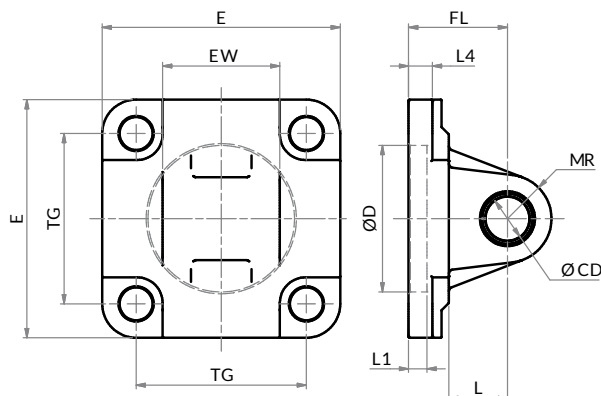
**ELEMENTY MONTAŻOWE ZE STALI NIERDZEWNEJ WG ISO 15552 (ODPOWIEDNIE RÓWNIEŻ DLA NORMY ISO 21287)**



POZ.	KOD	OPIS
1	FLPWM----	kołnierz wahliwy ISO, męski
2	FLPWF----	kołnierz wahliwy ISO, żeński
3	FLS----	sworzeń
4	FLPWK----	kołnierz wahliwy ISO, kątowy 90°
5	FLMGK----	mocowanie kołnierzowe ISO
6	FLMK----	uchwyt montażowy kątowy ISO
7	FLMPK----	mocowanie z przegubem kulistym ISO
8	FLPWWF----	wąskie połączenie wahliwe ISO, żeńskie
9	FLSMP----	sworzeń mocowania przegubowego
10	FLK CZ----	kołnierz czopowy
11	FLWK CZ----	wspornik kołnierza czopowego
12	FLNT----	nakrętka tłoczyska
13	FLUS----	uchwyt sworzniowy
14	FLPK----	przegub kulisty

## KOŁNIERZ WAHLIWIY, MĘSKI

## FLPWM



KOMPLET ZAWIERA:  
KOŁNIERZ WAHLIWIY MĘSKI,  
4 ŚRUBY

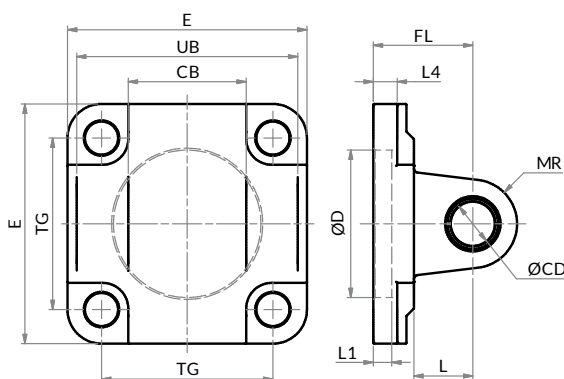
MATERIAŁ:  
STAL NIERDZEWNA AISI 304

### WYMIARY

	FLPWM32	FLPWM40	FLPWM50	FLPWM63	FLPWM80	FLPWM100	FLPWM125
Ø	32	40	50	63	80	100	125
E	45	52	65	75	93	110	134
EW	26	28	32	40	50	60	70
TG	32,5	38	46,5	56,5	72	89	110
FL	22	25	27	32	36	41	50
L1	5	5	5	5	5	5	7
L	13	16	16	21	22	27	30
L4	5,5	5,5	6,5	6,5	10	10	10
ØD	30	35	40	45	45	55	60
ØCD	10	12	12	16	16	20	25
MR	10	12	12	16	16	20	25

## KOŁNIERZ WAHLIWIY, ŻEŃSKI

## FLPWF



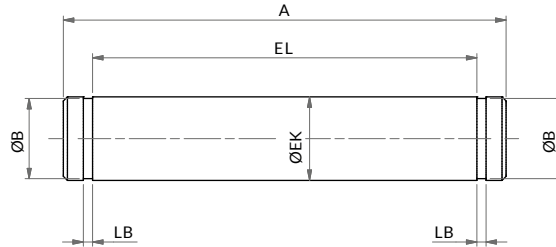
KOMPLET ZAWIERA:  
KOŁNIERZ WAHLIWIY ŻEŃSKI,  
4 ŚRUBY

MATERIAŁ:  
STAL NIERDZEWNA AISI 304

### WYMIARY

	FLPWF32	FLPWF40	FLPWF50	FLPWF63	FLPWF80	FLPWF100	FLPWF125
Ø	32	40	50	63	80	100	125
CB	26	28	32	40	50	60	70
E	45	52	65	75	93	110	134
FL	22	25	27	32	36	41	50
L1	5	5	5	5	5	5	7
L4	5,5	5,5	6,5	6,5	10	10	10
L	13	16	16	21	22	27	30
MR	10	12	12	16	16	20	25
ØCD	10	12	12	16	16	20	25
ØD	30	35	40	45	45	55	60
TG	32,5	38	46,5	56,5	72	89	110
UB	45	52	60	70	90	110	130





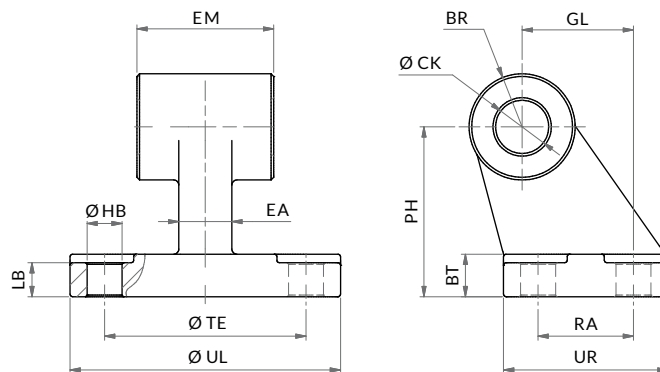
KOMPLET ZAWIERA:  
SWORZEŃ,  
2 PIERŚCIEŃ BLOKUJĄCE

MATERIAŁ:  
STAL NIERDZEWNA AISI 304

WYMIARY

	FLS32	FLS40	FLS50	FLS63	FLS80	FLS100	FLS125
Ø	32	40	50	63	80	100	125
A	53	60	68	78	98	118	139
Ø B	9,6	11,5	11,5	15,2	15,2	19	23,9
EL	46	53	61	71	91	111	132
Ø EK	10	12	12	16	16	20	25
LB	1,1	1,1	1,1	1,1	1,1	1,3	1,3

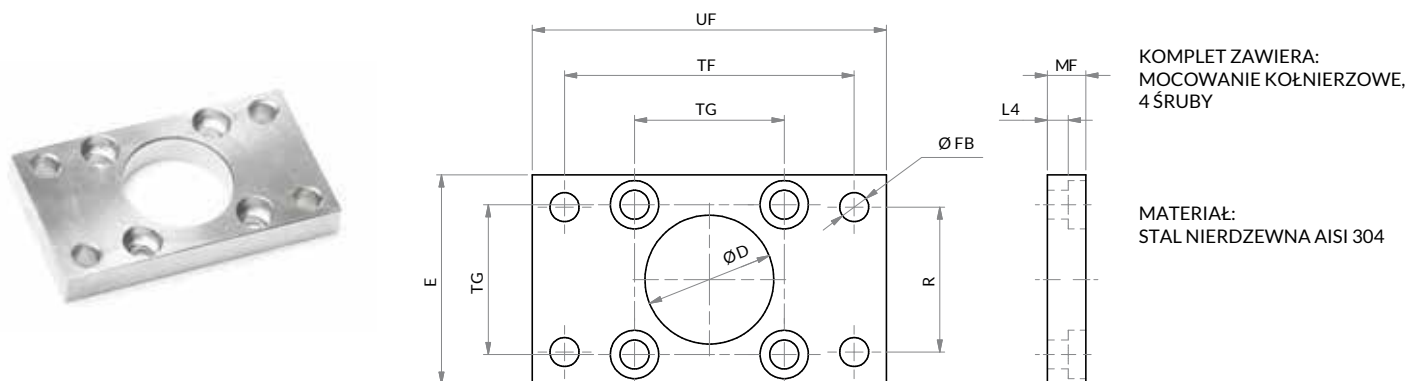
KOŁNIERZ WAHLIWI, KĄTOWY 90°



MATERIAŁ:  
STAL NIERDZEWNA AISI 304

WYMIARY

	FLPWK32	FLPWK40	FLPWK50	FLPWK63	FLPWK80	FLPWK100	FLPWK125
Ø	32	40	50	63	80	100	125
BR	10	11	13	15	15	19	22,5
BT	8	10	12	14	14	17	20
CK	10	12	12	16	16	20	25
EA	10	15	16	16	20	20	30
EM	26	28	32	40	50	60	70
GL	21	24	33	37	47	55	70
LB	6,4	8,4	10,4	12,4	11,5	14,5	16,8
Ø HB	6,6	6,6	9	9	11	11	14
PH	32	36	45	50	63	71	90
RA	18	22	30	35	40	50	60
TE	38	41	50	52	66	76	94
UL	51	54	65	67	86	96	124
UR	31	35	45	50	60	70	90



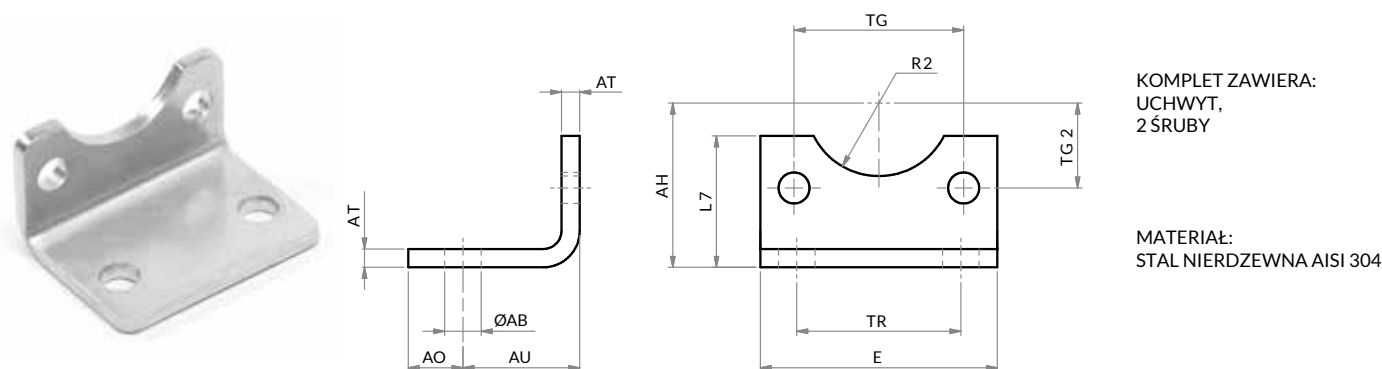
KOMPLET ZAWIERA:  
MOCOWANIE KOŁNIERZOWE,  
4 ŚRUBY

MATERIAŁ:  
STAL NIERDZEWNA AISI 304

## WYMIARY

	FLMGK32	FLMGK40	FLMGK50	FLMGK63	FLMGK80	FLMGK100	FLMGK125
Ø	32	40	50	63	80	100	125
E	45	52	65	75	95	115	140
L4	5	5	6,5	6,5	9	9	10,5
MF	10	10	12	12	16	16	20
ØD	30	35	40	45	45	55	60
ØFB	7	9	9	9	12	14	16
R	32	36	45	50	63	75	90
TF	64	72	90	100	126	150	180
TG	32,5	38	46,5	56,5	72	89	110
UF	80	90	110	120	150	170	205

## UCHWYT MONTAŻOWY KĄTOWY

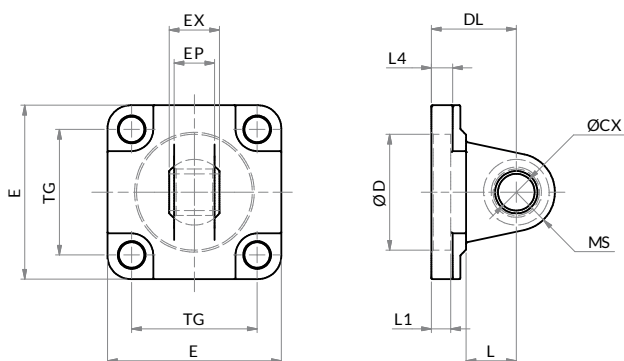


KOMPLET ZAWIERA:  
UCHWYT,  
2 ŚRUBY

MATERIAŁ:  
STAL NIERDZEWNA AISI 304

## WYMIARY

	FLMK32	FLMK40	FLMK50	FLMK63	FLMK80	FLMK100	FLMK125
Ø	32	40	50	63	80	100	125
AH	32	36	45	50	63	71	90
AO	11	8	15	13	14	16	25
AT	4	4	5	5	6	6	8
AU	24	28	32	32	41	41	45
E	45	52	65	75	95	115	140
L7	30	30	36	35	47	53	70
ØAB	7	10	10	10	12	14,5	16,5
R2	15	17,5	20	22,5	22,5	27,5	30
TG2	16,25	19	23,25	28,25	36	44,5	55
TG	32,5	38	46,5	56,5	72	89	110
TR	32	36	45	50	63	75	90



KOMPLET ZAWIERA:  
MOCOWANIE,  
4 ŚRUBY

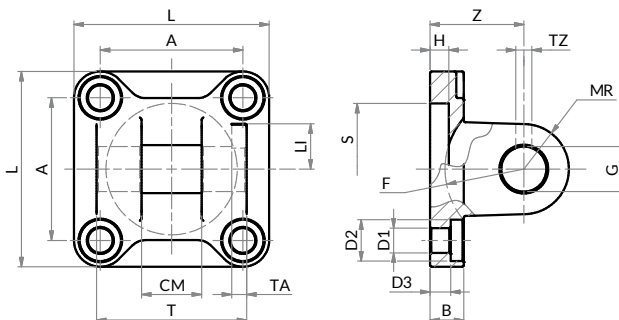
MATERIAŁ:  
STAL NIERDZEWNA AISI 316

## WYMIARY

	FLMPK32	FLMPK40	FLMPK50	FLMPK63	FLMPK80	FLMPK100	FLMPK125	FLMPK160	FLMPK200
Ø	32	40	50	63	80	100	125	160	200
DL	22	25	27	32	36	41	50	55	60
EP	10,5	12	15	15	18	18	25	30	30
EX	14	16	21	21	25	25	37	43	43
E	45	52	65	75	95	115	140	195	238
L1	7	7	7	7	9	9	9	7	7
L4	5,5	5,5	6,5	6,5	10	10	10	10	11
L	12	15	15	20	20	25	30	35	35
MS	16	18	21	23	28	30	40	44	47
ØCX	10	12	16	16	20	20	30	35	35
ØD	30	35	40	45	45	55	60	65	75
TG	32,5	38	46,5	56,5	72	89	110	140	175

## WĄSKIE POŁĄCZENIE WAHLIWE, ŻEŃSKIE

# FLPWWF



KOMPLET ZAWIERA:  
POŁĄCZENIE WAHLIWE,  
4 ŚRUBY

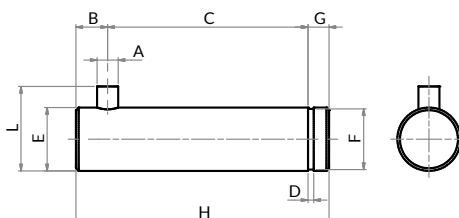
MATERIAŁ:  
STAL NIERDZEWNA AISI 316

### WYMIARY

	FLPWWF32	FLPWWF40	FLPWWF50	FLPWWF63	FLPWWF80	FLPWWF100	FLPWWF125	FLPWWF160	FLPWWF200
Ø	32	40	50	63	80	100	125	160	200
A	32,5	38	46,5	56,5	72	89	110	140	175
B	9	9	1	1	14	14	20	20	25
CM	14	16	21	21	25	25	37	43	43
D1	6,6	6,6	9	9	11	11	14	18	18
D2	11	11	15	15	18	18	20	26	26
D3	5,5	5,5	6,5	6,5	10	10	10	10	11
F min.	17	20	22	25	30	32	42	46	49
G	10	12	16	16	20	20	30	35	35
H	5	5	5	5	5	5	7	7	7
LI	11,5	12	14	14	16	16	24	26,5	26,5
L	45	52	65	75	95	115	140	180	220
MR	10	12	14	18	20	22	25	30	30
S	30	35	40	45	45	55	60	65	75
TA	3	4	4	4	4	4	6	6	6
TZ	3,3	4,3	4,3	4,3	4,3	6,3	6,3	6,3	6,3
T	34	40	45	51	65	75	97	122	122
Z	22	25	27	32	36	41	50	55	60

## SWORZEŃ MOCOWANIA PRZEGUBOWEGO

# FLSMP



KOMPLET ZAWIERA:  
SWORZEŃ,  
PIERŚCIEN BLOKUJĄCY

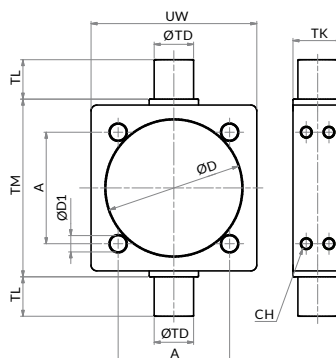
MATERIAŁ:  
STAL NIERDZEWNA AISI 316

### WYMIARY

	FLSMP32	FLSMP40	FLSMP50	FLSMP63	FLSMP80	FLSMP100	FLSMP125	FLSMP160	FLSMP200
Ø CIL	32	40	50	63	80	100	125	160	200
A	3	4	4	4	4	4	6	6	6
B	4,5	6	6	6	6	6	9	9	9
D	1,1	1,1	1,1	1,1	1,3	1,3	1,6	1,6	1,6
E	10	12	16	16	20	20	30	35	35
F	9,6	11,5	15,2	15,2	19	19	28,6	33	33
G	4	4	5	5	6	6	7	7	7
H	41	48	54	60	75	85	110	135	135
L	14	16	20	20	24	24	36	41	41

## KOŁNIERZ CZOPOWY

## FLK CZ



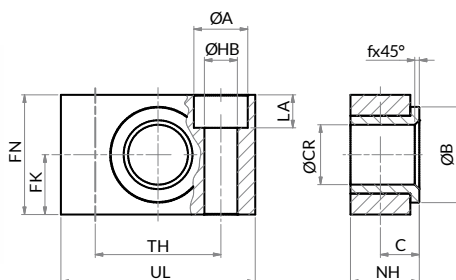
MATERIAŁ:  
STAL NIERDZEWNA AISI 304

### WYMIARY

	FLK CZ32	FLK CZ40	FLK CZ50	FLK CZ63	FLK CZ80	FLK CZ100	FLK CZ125
Ø	32	40	50	63	80	100	125
A	32,5	38	46,5	56,5	72	89	110
CH	2,5	2,5	3	3	4	4	5
ØD1	6,25	6,25	8,25	8,25	10,25	10,25	12,25
ØD	37	46	56	69	87	107	133
ØTD	12	16	16	20	20	25	25
TK	15	20	20	25	25	30	32
TL	12	16	16	20	20	25	25
TM	50	63	75	90	110	132	160
UW	46	59	69	84	102	125	155

## WSPORNIK KOŁNIERZA CZOPOWEGO

## FLW KCZ



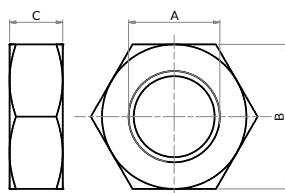
ZESTAW ZAWIERA: WSPORNIK, 2 ŚRUBY  
MATERIAŁ: KORPUS - STAL NIERDZEWNA AISI 304,  
TULEJA - TECHNOPOLIMER

### WYMIARY

	FLW KCZ32	FLW KCZ4050	FLW KCZ6380	FLW KCZ100125	FLW KCZ160200
Ø	32	40-50	63-80	100-125	160-200
C	10,5	12	13	16	22,5
FK	15	18	20	25	30
FN	30	36	40	50	60
f	1	1,6	1,6	2	2,5
LA	7	9	11	13	17
NH	18	21	23	28,5	40
ØA	11	15	18	20	26
ØB	22	28	32	39	45
ØCR	12	16	20	25	32
ØHB	6,6	9	11	14	18
TH	32	36	42	50	60
UL	46	55	65	75	92

## NAKRĘTKA TŁOCZYSKA

## FLNT



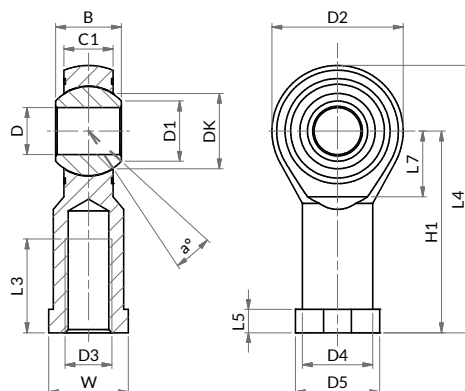
MATERIAŁ:  
STAL NIERDZEWNA AISI 304

### WYMIARY

	FLNT6	FLNT8	FLNT10	FLNT12	FLNT16	FLNT20	FLNT27	FLNT36	FLNT42	FLNT48
A	M6	M8	M10x1,25	M12x1,25	M16x1,5	M20x1,5	M27x2	M36x2	M42x2	M48x2
B	10	13	17	19	24	30	41	55	65	75
C	4	5	6	7	8	9	12	14	16	18

## PRZEGUB KULISTY

FLPK



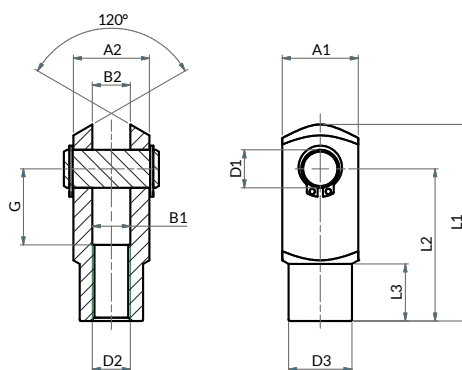
MATERIAŁ:  
KORPUS - STAL NIERDZEWNA AISI 304  
PRZEGUB - STAL NIERDZEWNA I VITON

### WYMIARY

	FLPK8	FLPK10	FLPK12	FLPK16	FLPK20	FLPK27	FLPK36
a°	14	13	13	15	14	17	16
B	12	14	16	21	25	37	43
C1	9	10,5	12	15	18	25	28
D1	10,4	12,9	15,4	19,3	24,3	34,8	37,7
D2	24	28	32	42	50	70	80
D3	M8	M10x1,25	M12x1,25	M16x1,5	M20x1,5	M27x2	M36x2
D4	12,5	15	17,5	22	27,5	40	46
D5	16	19	22	27	34	50	58
DK	15,87	19,05	22,22	28,57	34,92	50,8	57,15
D	8	10	12	16	20	30	35
H1	36	43	50	64	77	110	125
L3	16	20	22	28	33	51	56
L4	48	57	66	85	102	145	165
L5	5	6,5	6,5	8	10	15	17
L7	13	15	17	23	27	36	41
W	14	17	19	22	30	41	50

## UCHWYT SWORZNIOWY

FLUS



MATERIAŁ:  
STAL NIERDZEWNA AISI 303

### WYMIARY

	FLUS8	FLUS10	FLUS12	FLUS16	FLUS20	FLUS27	FLUS36
A1	16	20	24	32	40	55	70
A2	16	20	24	32	40	55	70
B1	8	10	12	16	20	30	35
B2	8	10	12	16	20	30	35
G	16	20	24	32	40	54	72
L1	42	52	62	83	105	148	188
L2	32	40	48	64	80	110	144
L3	12	15	18	24	30	38	40
øD2	M8x1,25	M10x1,25	M12x1,25	M16x1,5	M20x1,5	M27x2	M36x2
øD3	14	18	20	26	34	48	60
øD1	8	10	12	16	20	30	35