

Nippli (per ventose serie V)

Scegliere il nipplino in accordo alla ventosa (tipo P o tipo G) e in accordo alla filettatura richiesta dal supporto.

Nipples (for vacuum cups series V)

Select the proper nipple according to the vacuum cup (P type or G type) and according to the thread of the cup support.

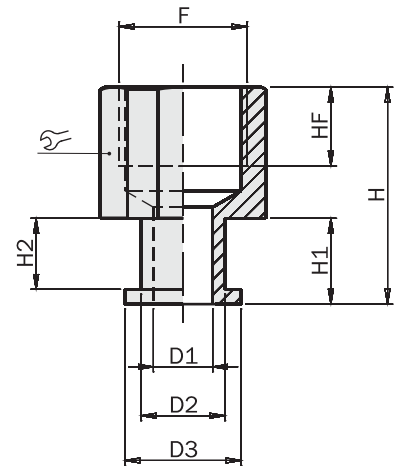


AV	P/G	F	M	∅ [mm]	m [g]
AV01M5F08	P	M5	-	8	1.2
AV01M5M08	P	-	M5	8	0.8
AV0118F13	P	G1/8"	-	13	4
AV0118M13	P	-	G1/8"	13	4
AV0118F12	G	G1/8"	-	12	3
AV0118M12	G	-	G1/8"	12	2.6
AV0118F16	G	G1/8"	-	16	6.2
AV0118M16	G	-	G1/8"	16	4
AV0114F16	G	G1/4"	-	16	4.6
AV0114M16	G	-	G1/4"	16	5.4



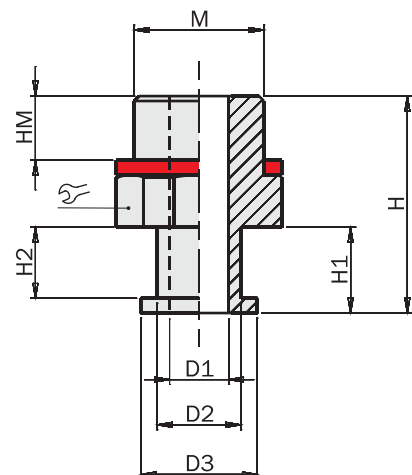
Dimensioni (mm) / Dimensions (mm)

	AV01M5F08	AV0118F12	AV0118F13	AV0118F16	AV0114F16
F	M5	G1/8"	G1/8"	G1/8"	G1/4"
D1	∅2.5	∅6	∅2.5	∅6	∅6
D2	∅4	∅8.5	∅4	∅8.5	∅8.5
D3	∅6	∅11.8	∅6	∅11.8	∅11.8
H	17	22	21	22	22
H1	7.7	8.7	7.7	8.7	8.7
H2	6.7	7.2	6.7	7.2	7.2
HF	5	7	7	8	8
∅	8	12	13	16	16



FIRST ANGLE PROJECTION

	AV01M5M08	AV0118M12	AV0118M13	AV0118M16	AV0114M16
M	M5	G1/8"	G1/8"	G1/8"	G1/4"
D1	∅2.5	∅6	∅2.5	∅6	∅6
D2	∅4	∅8.5	∅4	∅8.5	∅8.5
D3	∅6	∅11.8	∅6	∅11.8	∅11.8
H	17	22	21	22	22
H1	7.7	8.7	7.7	8.7	8.7
H2	6.7	7.2	6.7	7.2	7.2
HM	4	6.5	6.5	6.5	6.5
∅	8	12	13	16	16

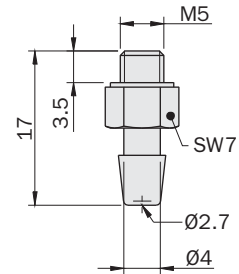
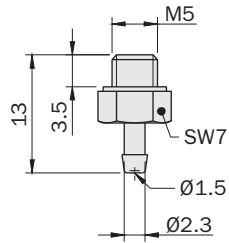


Nippli

- Adatti alle ventose tipo VP.
- Filetto M5 maschio.

Nipples

- Suit VP suction cups.
- M5 male thread.



	AVP.3107031	AVP.3107030
Peso Weight	3 g	4 g

Esempio / Example

AVP.3107031



VP.3150114S

AVP.3107030



VP.3150117S

AVP.3107030

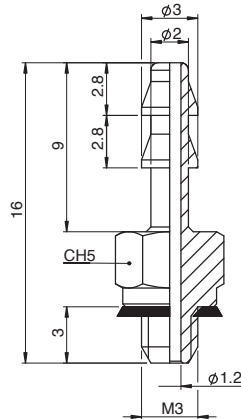


VP.3150101

Raccordi / Fittings

Raccordo diritto a calzamento
Straight push-on fitting

	∅	n°	m
RG.RO-1376-AS1	4	10	50

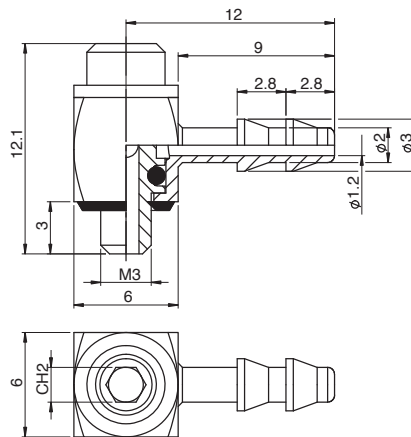


Caratteristiche tecniche
Technical characteristics

T= -20° + +80°C
P= -0.99 ÷ +15bar

Raccordo orientabile a "L" a calzamento
Adjustable-position push-on elbow fitting

	∅	n°	m
RG.RO-1376-AS2	4	10	50



Caratteristiche tecniche
Technical characteristics

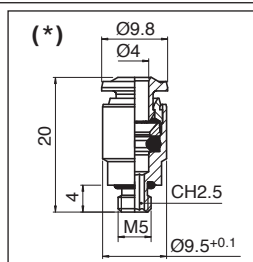
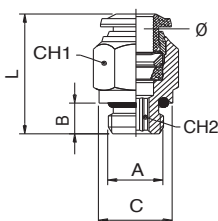
T= -20° + +80°C
P= -0.99 ÷ +15bar

- ∅ [Diametro esterno tubo - Hose outer diameter]
- n° [Quantità pezzi in confezione - Number of pieces in the pack]
- m [Peso di una confezione da 10 pezzi - Weight of a 10-piece pack]
- P [Pressione di esercizio - Operating pressure range]
- T [Temperatura di esercizio - Operating temperature range]
- dB [Livello di rumore in (dB) a 6 bar - Noise level in (dB) at 6 bar]
- S [Soglia di filtrazione - Filtration threshold]

Raccordi / Fittings

Raccordo diritto maschio cilindrico
Straight male adaptor (parallel)

	∅	A	B	C	L	CH1	CH2	n°	m
RG.5002000N01	(*)	(*)	(*)	(*)	(*)	(*)	(*)	10	45
RG.5002000N02	4	1/8	6	13	20	10	3	10	70
RG.5002000N22	4	1/4	8	16	19.5	16	3	10	160
RG.5002000N20	6	M5	4	10	24.5	13	2	10	110
RG.5002000N03	6	1/8	6	13	23.5	13	4	10	125
RG.5002000N04	6	1/4	8	16	23.5	13	4	10	170
RG.5002000N05	8	1/8	6	13	25	14	5	10	130
RG.5002000N06	8	1/4	8	16	23	14	6	10	130

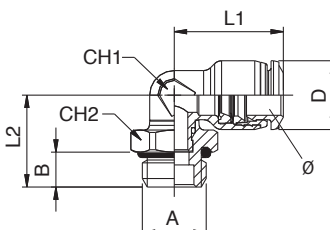


Caratteristiche tecniche
Technical characteristics

T= -20° ÷ +80°C
P= -0.99 ÷ +15bar

Raccordo a L orientabile maschio cilindrico
Orienting elbow male adaptor (parallel)

	∅	A	B	L1	L2	CH1	CH2	D	n°	m
RG.5511600001	4	M3x0.5	3	16.5	12	7	9	10	10	35
RG.5511600002	4	M5	3.6	16.5	13.8	7	9	10	10	45
RG.5511600004	4	1/8	5.4	16.5	15	7	13	10	10	80
RG.5511600011	6	M5	3.6	20.5	14.7	9	9	12	10	60
RG.5511600013	6	1/8	5.4	20.5	15.8	9	13	12	10	90
RG.5511600014	6	1/4	7.1	20.5	17.5	9	16	12	10	140
RG.5511600017	8	1/8	5.4	22	19.4	10	13	14	10	115
RG.5511600018	8	1/4	7.1	22	18.7	10	16	14	10	145

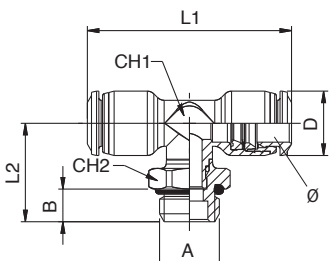


Caratteristiche tecniche
Technical characteristics

T= -20° ÷ +80°C
P= -0.99 ÷ +15bar

Raccordo a T orientabile maschio cilindrico
Orienting Tee male adaptor (parallel) - centre leg

	∅	A	B	L1	L2	CH1	CH2	D	n°	m
RG.5521600002	4	M5	3.6	33	15.5	7	9	10	10	65
RG.5521600011	6	M5	3.6	41	14.7	9	9	12.5	10	80
RG.5521600013	6	1/8	5.4	41	18.4	9	13	12.5	10	115
RG.5521600014	6	1/4	7.1	41	20	9	16	12.5	10	165
RG.5521600017	8	1/8	5.4	44	22.1	10	13	14	10	145
RG.5521600018	8	1/4	7.1	44	21.4	10	16	14	10	175



Caratteristiche tecniche
Technical characteristics

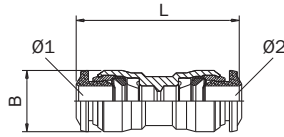
T= -20° ÷ +80°C
P= -0.99 ÷ +15bar

- ∅ [Diametro esterno tubo - Hose outer diameter]
- n° [Quantità pezzi in confezione - Number of pieces in the pack]
- m [Peso di una confezione da 10 pezzi - Weight of a 10-piece pack]
- P [Pressione di esercizio - Operating pressure range]
- T [Temperatura di esercizio - Operating temperature range]
- dB [Livello di rumore in (dB) a 6 bar - Noise level in (dB) at 6 bar]
- S [Soglia di filtrazione - Filtration threshold]

Raccordi / Fittings

Raccordo diritto intermedio
Straight connector

	Ø1	Ø2	B	L	n°	m
RG.5504000002	4	4	10	31	10	35
RG.5504000004	6	6	12.5	35	10	50
RG.5504000009	6	4	12.5	34	10	50
RG.5504000005	8	8	14	37	10	65
RG.5504000010	8	6	14	37.5	10	65

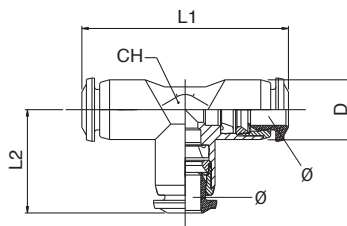


Caratteristiche tecniche
Technical characteristics

T= -20° ÷ +80°C
P= -0.99 ÷ +15bar

Raccordo a T intermedio
Tee connector

	Ø	L1	L2	CH	D	n°	m
RG.5523000002	4	33	16.5	9	10	10	55
RG.5523000004	6	41	20.5	11	12	10	80
RG.5523000005	8	44	22	13	14	10	105

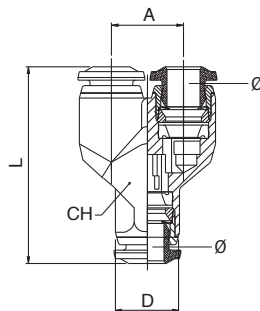


Caratteristiche tecniche
Technical characteristics

T= -20° ÷ +80°C
P= -0.99 ÷ +15bar

Raccordo a Y intermedio
Y connector

	Ø	A	L	CH	D	n°	m
RG.5531000002	4	11	31.5	10	10	10	55
RG.5531000004	6	13.5	37	12	12	10	55
RG.5531000005	8	15.5	40	14	14	10	65



Caratteristiche tecniche
Technical characteristics

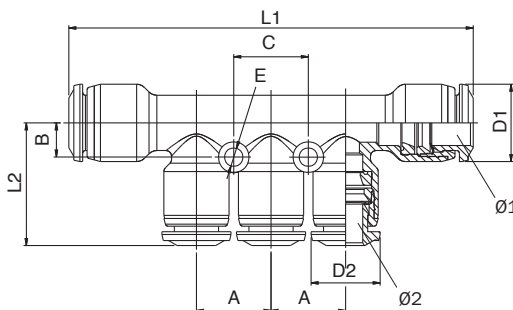
T= -20° ÷ +80°C
P= -0.99 ÷ +15bar

- Ø [Diametro esterno tubo - Hose outer diameter]
- n° [Quantità pezzi in confezione - Number of pieces in the pack]
- m [Peso di una confezione da 10 pezzi - Weight of a 10-piece pack]
- P [Pressione di esercizio - Operating pressure range]
- T [Temperatura di esercizio - Operating temperature range]
- dB [Livello di rumore in (dB) a 6 bar - Noise level in (dB) at 6 bar]
- S [Soglia di filtrazione - Filtration threshold]

Raccordi / Fittings

Raccordo multiplo di riduzione
Reduction manifold

	Ø1-Ø2	A	B	L1	L2	C	D1	D2	E	n°	m
RG.5535000001	6-4	13.5	6	74	21.8	13.5	14	12	3.3	10	170
RG.5535000002	8-4	13.5	6	73	21.8	13.5	14	12	3.3	10	160
RG.5535000003	8-6	13.5	6	73	22.3	13.5	14	12.5	3.3	10	160

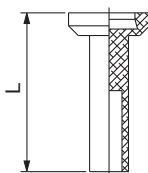


Caratteristiche tecniche
Technical characteristics

T= -20° ÷ +80°C
P= -0.99 ÷ +15bar

Tappo in poliamide
Plug polyamide

	Ø	L	n°	m
RG.086100031X1RO	4	23.5	10	3
RG.086100031X4RO	6	24.5	10	6
RG.086100031X7RO	8	26	10	9



Caratteristiche tecniche
Technical characteristics

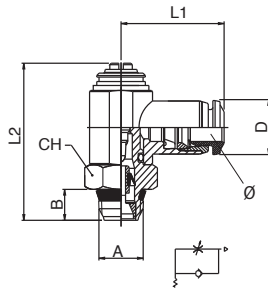
T= -20° ÷ +80°C
P= -0.99 ÷ +15bar

- Ø [Diametro esterno tubo - Hose outer diameter]
- n° [Quantità pezzi in confezione - Number of pieces in the pack]
- m [Peso di una confezione da 10 pezzi - Weight of a 10-piece pack]
- P [Pressione di esercizio - Operating pressure range]
- T [Temperatura di esercizio - Operating temperature range]
- dB [Livello di rumore in (dB) a 6 bar - Noise level in (dB) at 6 bar]
- S [Soglia di filtrazione - Filtration threshold]

Raccordi / Fittings

Regolatore unidirezionale orientabile per cilindro short regolazione a cacciavite
Orienting flow regulator for cilinder (short) screwdriver regulation

	Ø	A	B	L1	L2	CH	D	n°	m
RG.5590000002	4	M5	5.5	19.5	29.5	8	10	1	8
RG.5590000003	4	1/8	5.5	21.5	31	14	10	1	18
RG.5590000007	6	M5	5.5	21	29.5	8	12.5	1	7
RG.5590000008	6	1/8	5.5	23	31	14	12.5	1	16
RG.5590000010	8	1/8	5.5	23.5	31	14	14	1	19
RG.5590000011	8	1/4	7	26	36.5	17	14	1	33

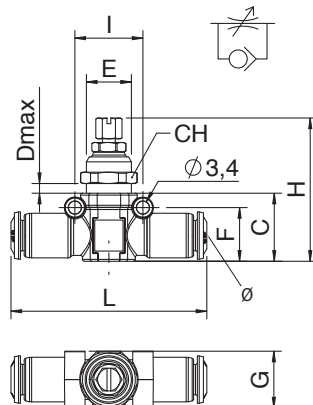


Caratteristiche tecniche
 Technical characteristics

T= -20° ÷ +80°C
 P= 1 ÷ 10bar

Regolatore in linea unidirezionale tubo-tubo
Tube in-line needle valve (unidirectional flow)

	Ø	C	D	E	F	G	H	I	L	CH	n°	m
RG.5594000001	6	18	6	M12x1	14.5	15	37.5÷43.5	18	52	14	1	27
RG.5594000002	8	20	6.5	M14x1	16.5	17	39.5÷45.5	20	58	16	1	37



Caratteristiche tecniche
 Technical characteristics

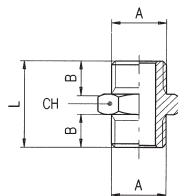
T= -20° ÷ +80°C
 P= 1 ÷ 10bar

- Ø [Diametro esterno tubo - Hose outer diameter]
- n° [Quantità pezzi in confezione - Number of pieces in the pack]
- m [Peso di una confezione da 10 pezzi - Weight of a 10-piece pack]
- P [Pressione di esercizio - Operating pressure range]
- T [Temperatura di esercizio - Operating temperature range]
- dB [Livello di rumore in (dB) a 6 bar - Noise level in (dB) at 6 bar]
- S [Soglia di filtrazione - Filtration threshold]

Raccordi / Fittings

Niplo cilindrico
Nipple (parallel)

	A	B	L	CH	n°	m
RG.020100001B5NB	M5	4	11.5	8	10	20
RG.02010000102NB	1/8	6	16.5	14	10	90
RG.02010000103NB	1/4	8	21	17	10	165

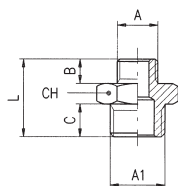


Caratteristiche tecniche
Technical characteristics

T= 300°C max

Niplo di riduzione cilindrico
Reducing nipple (parallel)

	A	A1	B	C	L	CH	n°	m
RG.0203000010WNB	M5	1/8	4	6	14.5	14	10	80
RG.020300001ATNB	1/8	1/4	6	8	19	17	10	140



Caratteristiche tecniche
Technical characteristics

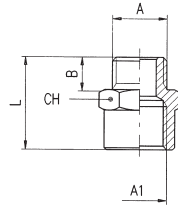
T= 300°C max

- Ø [Diametro esterno tubo - Hose outer diameter]
- n° [Quantità pezzi in confezione - Number of pieces in the pack]
- m [Peso di una confezione da 10 pezzi - Weight of a 10-piece pack]
- P [Pressione di esercizio - Operating pressure range]
- T [Temperatura di esercizio - Operating temperature range]
- dB [Livello di rumore in (dB) a 6 bar - Noise level in (dB) at 6 bar]
- S [Soglia di filtrazione - Filtration threshold]

Raccordi / Fittings

**Riduzione cilindrica
Reducer (parallel)**

	A	A1	B	L	CH	n°	m
RG.0205000012WNB	1/8	1/8	6	17	14	10	110
RG.020500001ATNB	1/8	1/4	6	20.5	17	10	175
RG.0205000016WNB	1/4	1/4	8	22.5	17	10	190

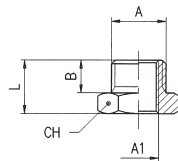


Caratteristiche tecniche
Technical characteristics

T= 300°C max

**Riduzione cilindrica
Reducer (parallel)**

	A	A1	B	L	CH	n°	m
RG.0209000010WNT	1/8	M5	6	10.5	14	10	80
RG.0209000015WNT	1/4	1/8	8	13	17	10	100

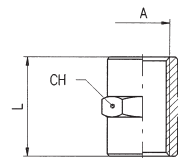


Caratteristiche tecniche
Technical characteristics

T= 300°C max

**Manicotto
Sleeve**

	A	L	CH	n°	m
RG.030000001B5NB	M5	11	8	10	30
RG.03000000102NB	1/8	15	14	10	100
RG.03000000103NB	1/4	22	17	10	180



Caratteristiche tecniche
Technical characteristics

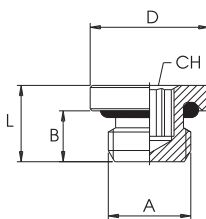
T= 300°C max

- Ø [Diametro esterno tubo - Hose outer diameter]
- n° [Quantità pezzi in confezione - Number of pieces in the pack]
- m [Peso di una confezione da 10 pezzi - Weight of a 10-piece pack]
- P [Pressione di esercizio - Operating pressure range]
- T [Temperatura di esercizio - Operating temperature range]
- dB [Livello di rumore in (dB) a 6 bar - Noise level in (dB) at 6 bar]
- S [Soglia di filtrazione - Filtration threshold]

Raccordi / Fittings

Tappo maschio cilindrico esagono incassato con O-Ring NBR
Male plug (parallel) with exagon embedded and NBR O-Ring

	A	B	L	D	CH	n°	m
RG.0301500005	M5	4	6	8	2	10	10
RG.0301500001	1/8	6	8.5	14	5	10	60
RG.0301500002	1/4	8	11	17	6	10	110

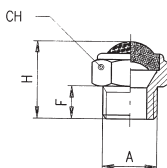


Caratteristiche tecniche
 Technical characteristics

T= -20 ÷ +80°C
 P= -0.99 ÷ +15bar

Silenziatore
Silencer

	A	F	H	CH	dB	S	n°	m
RG.0702000001	M5	4	8	8	-	100µm	10	15
RG.0702000002	1/8	6	15	13	74	100µm	10	55
RG.0702000003	1/4	7	18	16	72	100µm	10	110



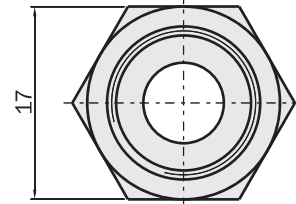
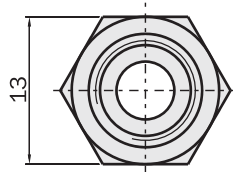
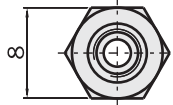
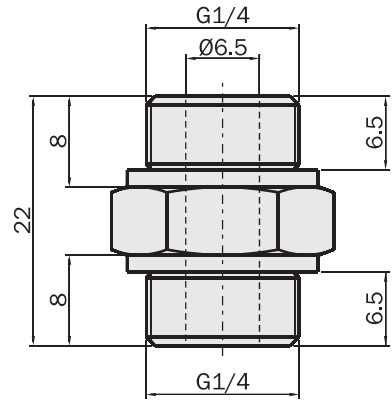
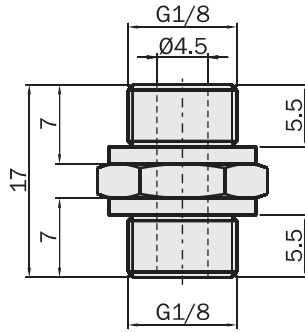
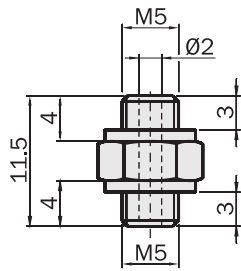
Caratteristiche tecniche
 Technical characteristics

T= -10 ÷ +80°C
 P= 12bar max

- Ø [Diametro esterno tubo - Hose outer diameter]
- n° [Quantità pezzi in confezione - Number of pieces in the pack]
- m [Peso di una confezione da 10 pezzi - Weight of a 10-piece pack]
- P [Pressione di esercizio - Operating pressure range]
- T [Temperatura di esercizio - Operating temperature range]
- dB [Livello di rumore in (dB) a 6 bar - Noise level in (dB) at 6 bar]
- S [Soglia di filtrazione - Filtration threshold]

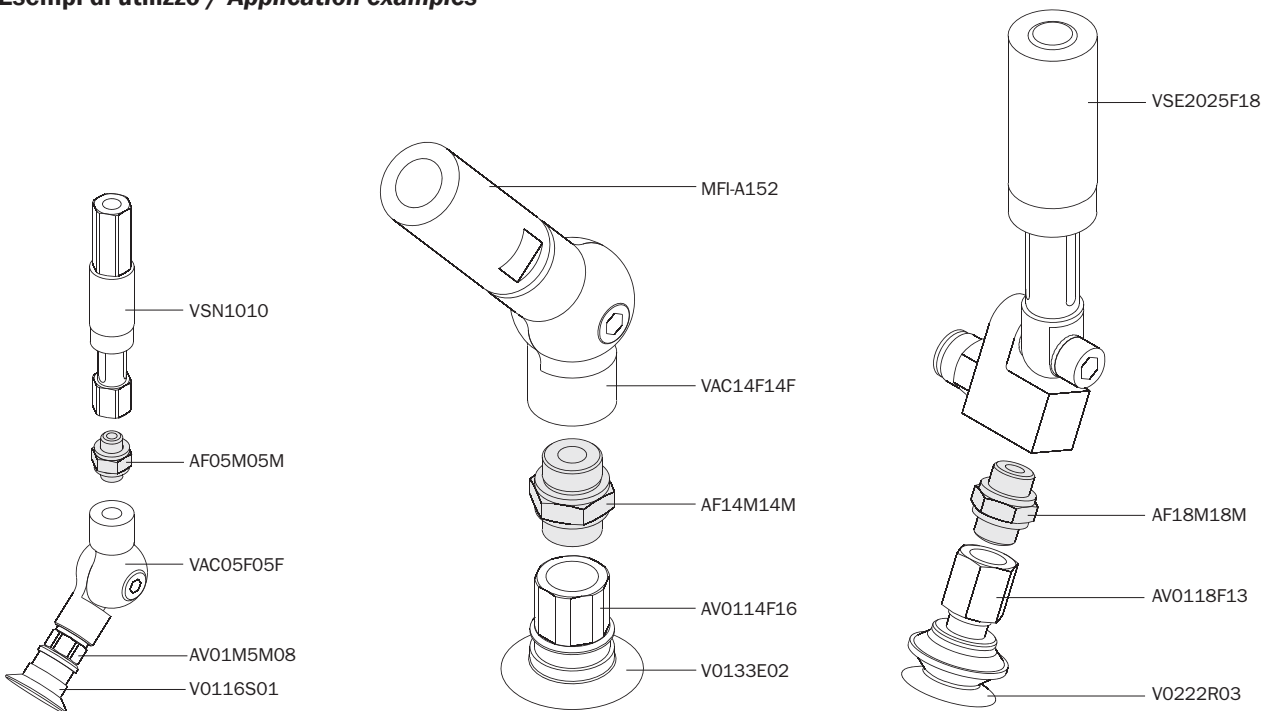
Nippli filettati

Threaded nipples



	AF05M05M	AF18M18M	AF14M14M
Peso Weight	3 g	4 g	8 g

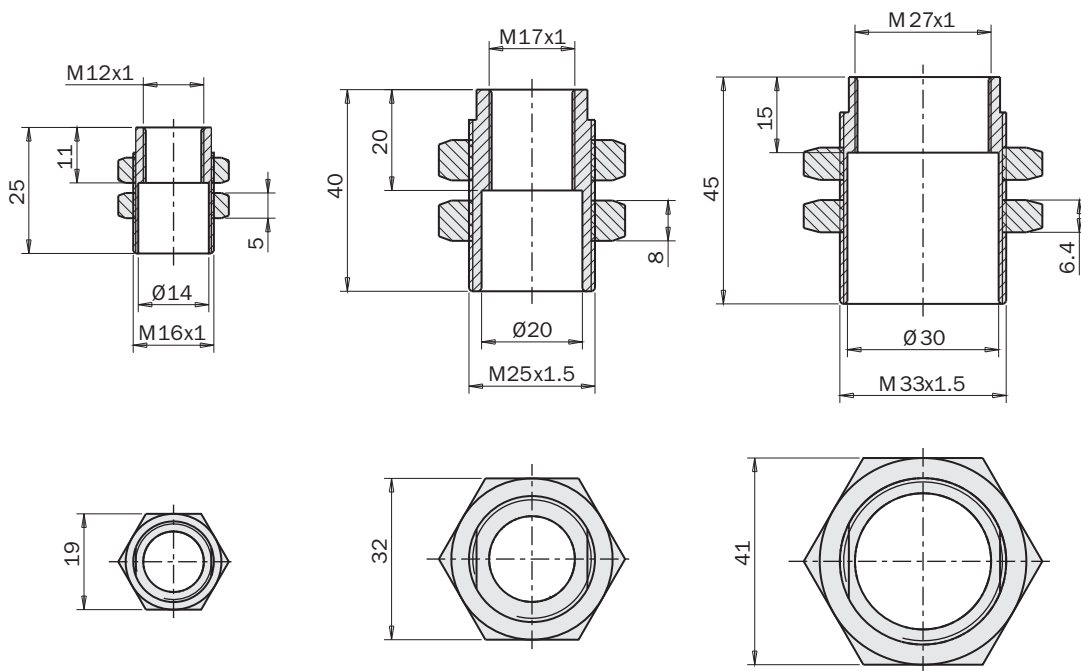
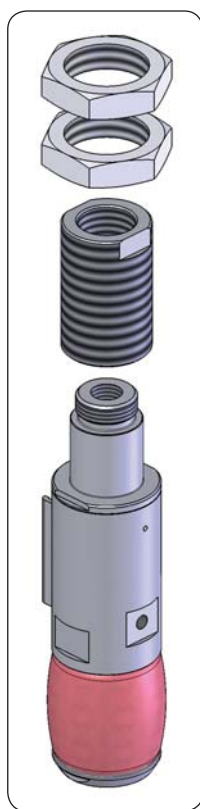
Esempi di utilizzo / Application examples



Nippli filettati

Threaded nipples

FIRST ANGLE PROJECTION



	AF12F16M	AF17F25M	AF27F33M
Peso Weight	25 g	130 g	140 g

Esempi di utilizzo / Application examples

