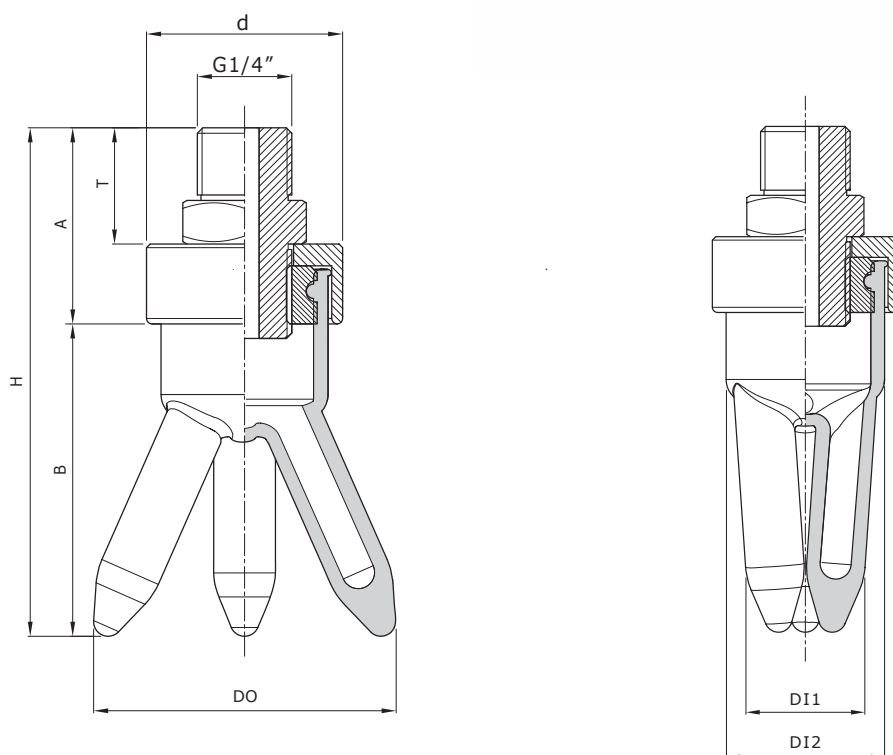


PODCIŚNIENIOWE CHWYTAKI ROZPRĘŻNE DO PRZENOSZENIA PUSTYCH SŁOIKÓW

TRÓJPALCZASTE CHWYTAKI ROZPRĘŻNE DO PRZENOSZENIA PUSTYCH SŁOIKÓW I INNYCH OPAKOWAŃ O ZBLIŻONYM KSZTAŁCIE, UMOŻLIWIJĄ ŁATWĄ I SZYBKĄ DEPALETYZACJĘ PRZENOSZONYCH DETALI NA LINIE ROZLEWNICZE.

CHWYTAKI ROZPRĘŻNE GWARANTUJĄ NAJWYŻSZĄ MOŻLIWĄ ENERGOOSZCZĘDNOŚĆ I BEZPIECZEŃSTWO PROCESU - CHWYTAKI W TRAKCIE PRZENOSZENIA NIE WYMAGAJĄ ZASILANIA. GWARANTUJĄ RÓWNIEŻ STABILNĄ POZYCJĘ PRZENOSZONYCH DETALI. WYKONANE SĄ Z MOSIĄDZU NIKLOWANEGO POLIAMIDU I NEOPRENU.



	DO	DI1	DI2	d	H	T	A	B
PCR.025	47,37	17	23	27	70	16	27	43
PCR.050	92	36	51	53	97,30	16	27	70,30