

SERIA DSSI

Końcówki cięgieł, wykonane ze stali nierdzewnej, z bezobstługowym łożyskiem kulowym do siłowników pneumatycznych seria K, żeński gwint, zgodne z DIN ISO 12240-4 i gwint zgodny z DIN ISO 8139

standard-rod ends in stainless steel, with pressed spherical-plain bearing, series K, female thread, according to DIN ISO 12240-4 and thread according to DIN ISO 8139

➤ Produkty personalizowane na potrzebę klienta
➤ Custom made products on request

obudowa:
Stal nierdzewna

pierścień zewnętrzny:
Stal nierdzewna z wbudowaną wkładką wykonaną z kompozytu brązu i PTFE

przegub kulowy:
Stal nierdzewna, hartowana, szlifowana i polerowana

utrzymanie:
Bezobstługowe

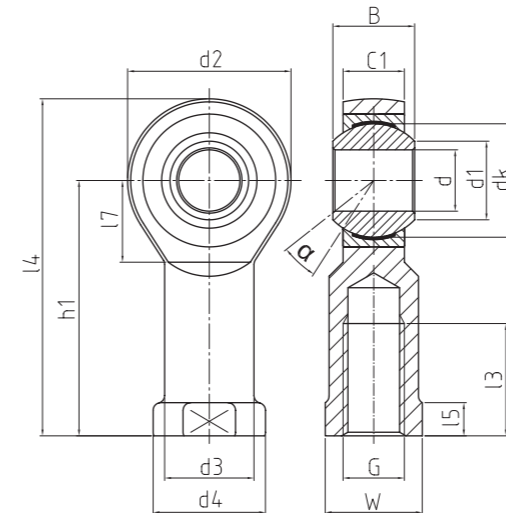
housing:
stainless steel

outer ring:
stainless steel, lined with bronze - PTFE - composite

joint ball:
stainless steel, hardened, ground, polished

maintenance:
maintenance free

tolerances:
page 042 - 049



➤ DSSI_{-T/K}

DSSI_{T/K}

Końcówki cięgieł
Standard rod end

➤ Do siłowników pneumatycznych

Symbol

order number

Typ type

Prawy gwint (DSI)

right hand thread (DSSI)

Lewy gwint (DSIL)

left hand thread (DSSIL)

Wymiary

measurements (mm)

d	d1	d2	d3	d4	dk	G	B	C1	l3	l4	l5	l7	W	h1	α (°)	Waga (kg)	Nośność stat Co (kN)	Luz promieniowy CN (µm)	d
---	----	----	----	----	----	---	---	----	----	----	----	----	---	----	-------	-----------	----------------------	-------------------------	---

Odchylenie

tilt angle

Waga

weight

Nośność

basic load rating

Luz promieniowy

radial clearance

DSSI / DSSIL 05 T/K	5	7,7	18	8,5	11	11,1	M 5	8	6	10	36	4	9	9	27	13	0,016	4,8	0 - 32	5
DSSI / DSSIL 06 T/K	6	8,9	20	10	13	12,7	M 6	9	6,75	12	40	5	9	11	30	13	0,022	6,2	0 - 32	6
DSSI / DSSIL 08 T/K	8	10,3	24	12,5	16	15,88	M 8	12	9	16	48	5	11	14	36	14	0,047	10,3	0 - 32	8
DSSI / DSSIL 10 T/K	10	12,9	28	15	19	19,05	M 10	14	10,5	20	57	6,5	13	17	43	13	0,077	14,4	0 - 32	10
DSSI / DSSIL 10 T/K M10 x 1,25	10	12,9	28	15	19	19,05	M 10 x 1,25	14	10,5	20	57	6,5	14	17	43	13	0,077	14,4	0 - 32	10
DSSI / DSSIL 12 T/K	12	15,4	32	17,5	22	22,23	M 12	16	12	22	66	6,5	14	19	50	13	0,1	19,2	0 - 32	12
DSSI / DSSIL 12 T/K M12 x 1,25	12	15,4	32	17,5	22	22,23	M 12 x 1,25	16	12	22	66	6,5	16	19	50	13	0,1	19,2	0 - 32	12
DSSI / DSSIL 14 T/K	14	16,8	36	20	25	25,4	M 14	19	13,5	25	75	8	16	22	57	16	0,16	24,8	0 - 40	14
DSSI / DSSIL 14 T/K M14 x 1,5	14	16,8	36	20	25	25,4	M 14 x 1,5	19	13,5	25	75	8	18	22	57	16	0,16	24,8	0 - 40	14
DSSI / DSSIL 16 T/K	16	19,3	42	22	27	28,58	M 16	21	15	28	85	8	18	22	64	15	0,22	31,2	0 - 40	16
DSSI / DSSIL 16 T/K M16 x 1,5	16	19,3	42	22	27	28,58	M 16 x 1,5	21	15	28	85	8	21	22	64	15	0,22	31,2	0 - 40	16
DSSI / DSSIL 18 T/K*	18	21,8	44	25	31	31,75	M 18 x 1,5	23	16,5	32	93	10	21	27	71	15	0,32	38	0 - 40	18
DSSI / DSSIL 20 T/K	20	24,3	50	27,5	34	34,93	M 20 x 1,5	25	18	33	102	10	22	30	77	14	0,42	45,6	0 - 40	20
DSSI / DSSIL 22 T/K*	22	25,8	54	30	38	38,1	M 22 x 1,5	28	20	37	111	12	25	32	84	15	0,54	54,4	0 - 50	22
DSSI / DSSIL 25 T/K*	25	29,5	60	33,5	42	42,86	M 24 x 2	31	22	42	124	12	27	36	94	15	0,72	68	0 - 50	25
DSSI / DSSIL 28 T/K*	28	32,6	66	37	46	47,63	M 27 x 2	35	24	51	136	14	30	41	103	15	0,82	85,6	0 - 50	28
DSSI / DSSIL 30 T/K*	30	34,8	70	40	50	50,8	M 30 x 2	37	25	51	145	15	33	41	110	17	1,1	91,2	0 - 50	30
DSSI / DSSIL 30 T/K M27 x 2*	30	34,8	70	40	50	50,8	M 27 x 2	37	25	51	145	15	35	41	110	17	1,1	91,2	0 - 50	30

* na zamówienie / on request