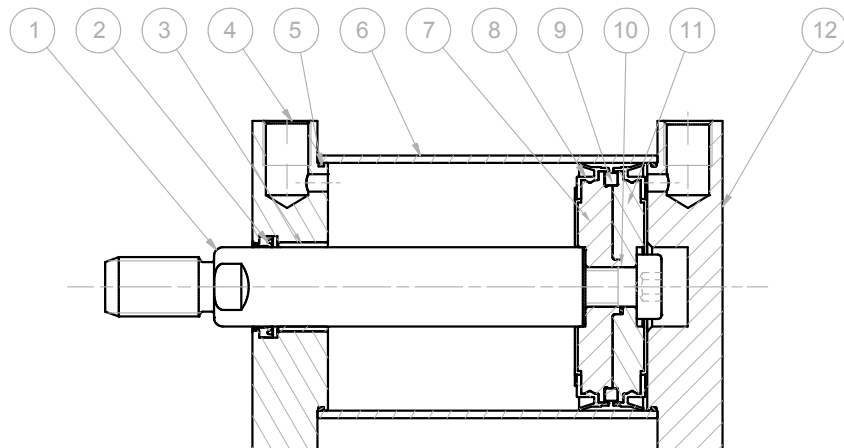


DANE TECHNICZNE

Ciśnienie pracy [bar]	1 ÷ 10 (podwójnego działania) 2 ÷ 10 (pojedynczego działania)
Temperatura pracy [°C]	0 ÷ +80 (-20 przy suchym powietrzu) 0 ÷ +150 (z uszczelnieniami vitonowymi)
Wersje	pojedynczego działania - podwójnego działania - antyrotacyjny - obustronne tłoczysko
Średnice [mm]	Ø 20, 25, 32, 40, 50, 63, 80, 100, 125, 160, 200
Skoki [mm]	20 - 200 (w zależności od wersji)
Medium	sprężone powietrze - filtrowane, niesmarowane
Standard	ISO 21287

MATERIAŁY

①	Tłoczysko	Ø 020 ÷ 100 stal nierdzewna AISI 316 Ø 125 ÷ 200 stal nierdzewna AISI 304
② ⑧ ⑩	Uszczelnienia	poliuretan
③	Tuleja	technopolimer
④ ⑫	Pokrywy	Ø 020 ÷ 100 stal nierdzewna AISI 316 Ø 125 ÷ 200 stal nierdzewna AISI 304
⑤	O-ring	NBR
⑥	Rura	Ø 020 - 25 stal nierdzewna AISI 304 Ø 032 - 100 stal nierdzewna AISI 316 Ø 125 ÷ 200 stal nierdzewna AISI 304
⑦ ⑪	Tłok	aluminium
⑨	Magnes	Ø 20 ÷ 50 stop neodymowy Ø 63 ÷ 200 plastroferyt
	Szpilki	Ø 020 ÷ 100 stal nierdzewna AISI 316 Ø 125 ÷ 200 stal nierdzewna AISI 304
	Śruby	Ø 020 ÷ 100 stal nierdzewna AISI 316 Ø 125 ÷ 200 stal nierdzewna AISI 304
	Sprężyna	stal
	Zderzak	poliuretan



KODOWANIE

FLPCD	1	2	5	M	0	8	0	N	M	S	F	SS
	ŚREDNICA Ø [mm]			SKOK [mm]			OPCJONALNIE					
	020 - 200			020 - 200			EX ATEX CE II 2GD c T4					
	OPCJONALNIE			WERSJA			WERSJA					
	A z zabezpieczeniem przed obrotem			M magnetyczny			SR pojedynczego działania sprężyna pchająca					
				N niemagnetyczny			SF pojedynczego działania sprężyna cofająca					
							DA podwójnego działania					
	TŁOCZYSKO						GWINT TŁOCZYSKA					
	jednostronne						M męski					
	D obustronne						F żeński					
							USZCZELNIENIA					
							N standardowe uszczelnienia NBR					
							V vitonowe uszczelnienia tłoczyska					
							VV wszystkie uszczelnienia z vitonu					

NA ZAMÓWIENIE

Nietypowe gwinty na tłoczysku (bez nakrętek)

Wydłużone tłoczysko (WH)

Nietypowe skoki

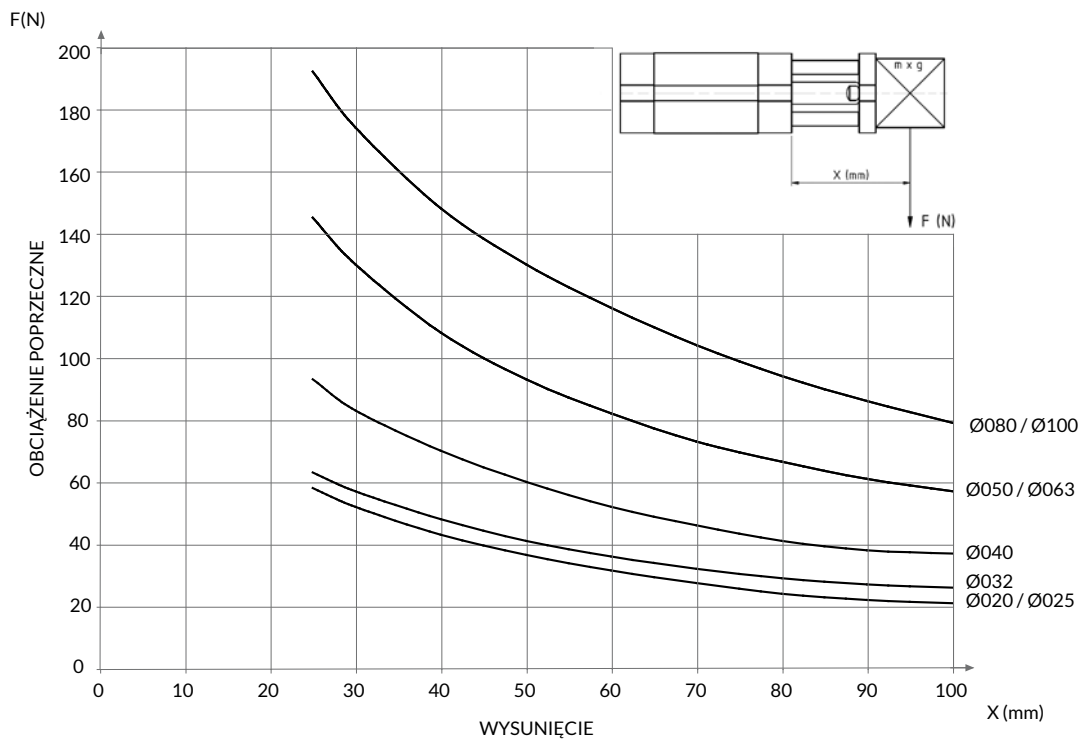
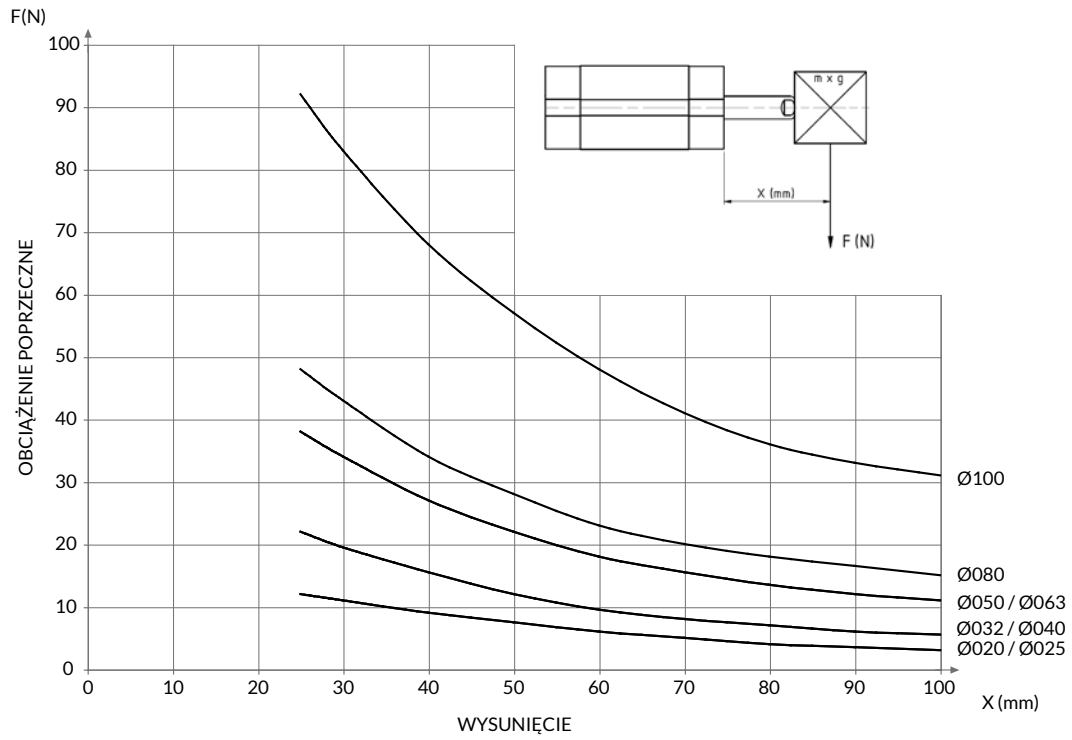
ATEX CE II 2GD c T4

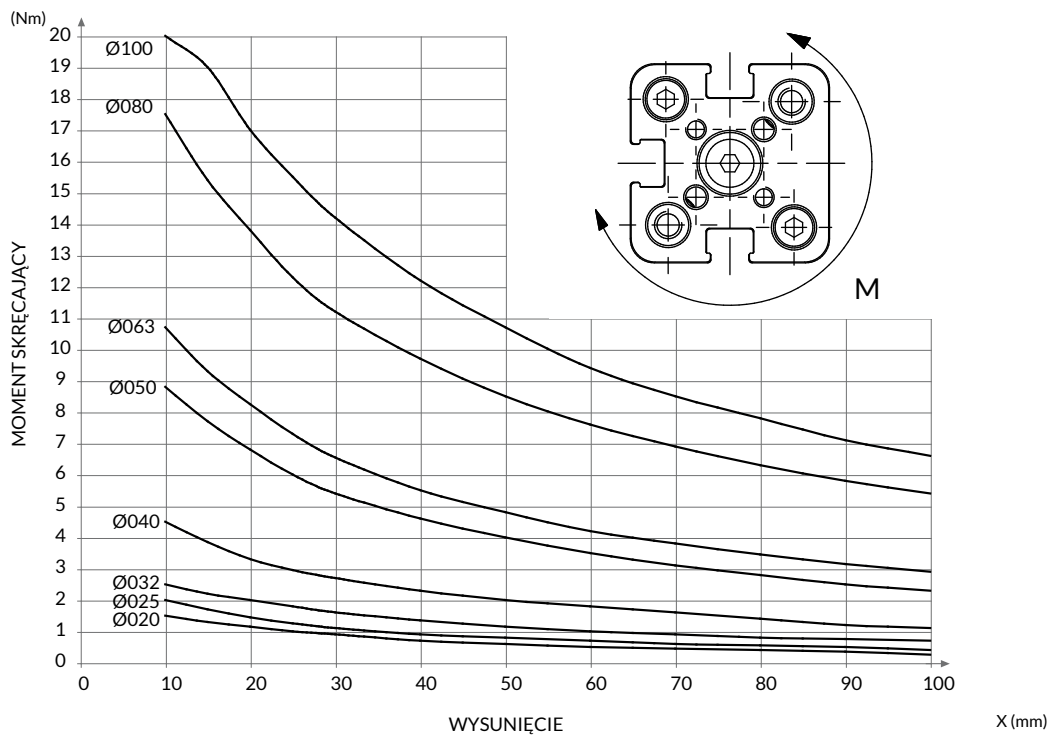
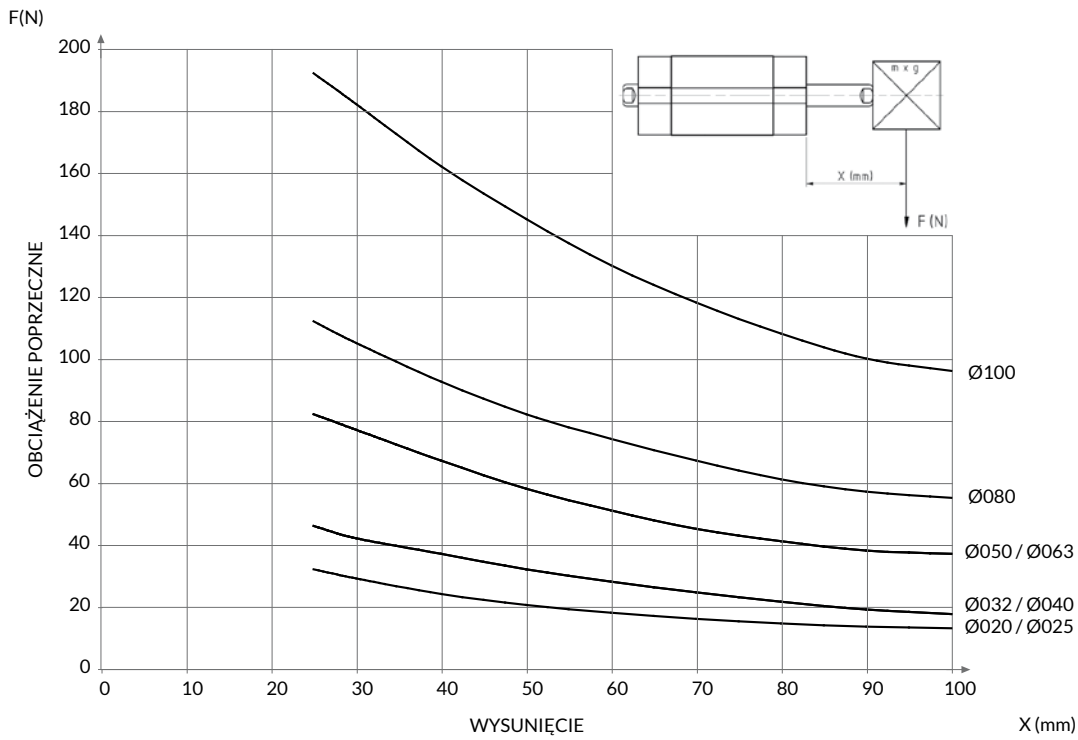
TEORETYCZNE SIŁY DZIAŁANIA SIŁOWNIKÓW (P=6bar)

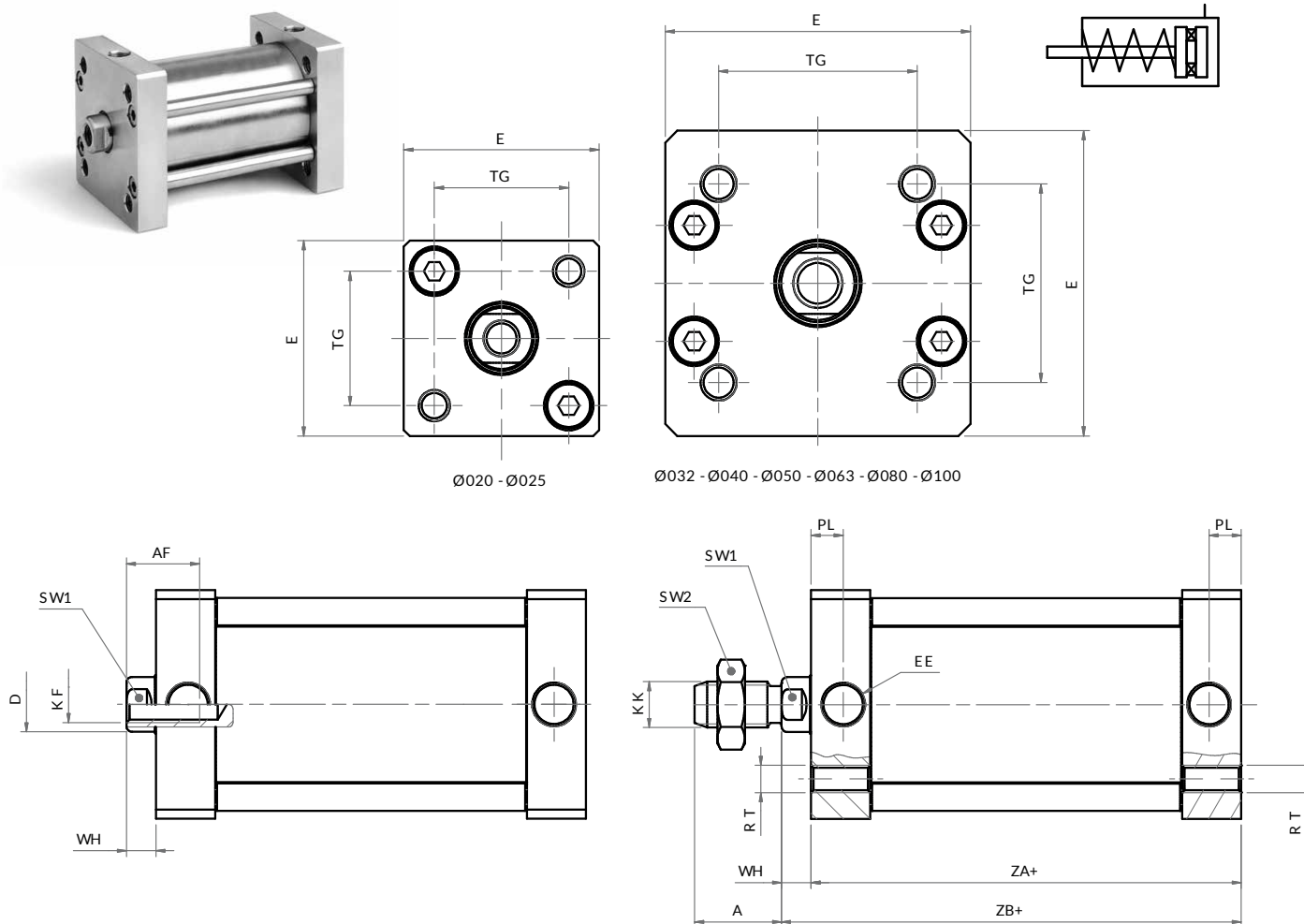
		Ø 20	Ø 25	Ø 32	Ø 40	Ø 50	Ø 63	Ø 80	Ø 100	Ø 125	Ø 160	Ø 200
FLPC..DA	SIŁA WYSUWU [N]	188	295	482	754	1.178	1.869	3.014	4.710	7.280	11.960	18.720
	SIŁA POWROTU [N]	142	248	415	687	1.058	1.750	2.829	4.420	6.880	11.200	17.960
FLPCA..DA	SIŁA WYSUWU [N]	188	295	482	754	1.178	1.869	3.014	4.710	-	-	-
	SIŁA POWROTU [N]	142	248	415	687	1.058	1.750	2.829	4.420	-	-	-
FLPCD..DA	SIŁA WYSUWU [N]	142	248	415	687	1.058	1.750	2.829	4.420	7.280	11.960	18.720
	SIŁA POWROTU [N]	142	248	415	687	1.058	1.750	2.829	4.420	7.280	11.960	18.720
FLPCDA..DA	SIŁA WYSUWU [N]	142	248	415	687	1.058	1.750	2.829	4.420	-	-	-
	SIŁA POWROTU [N]	142	248	415	687	1.058	1.750	2.829	4.420	-	-	-

SERIA

FLPC







Ø020 - Ø025

Ø032 - Ø040 - Ø050 - Ø063 - Ø080 - Ø100

WYMIARY

Ø	020	025	032	040	050	063	080	100
A	16	16	19	19	22	22	28	28
AF	10	10	12	12	16	16	20	20
øD	10	10	12	12	16	16	20	25
E	32	36	50	57	67	80	96	116
EE	M5	M5	G1/8"	G1/8"	G1/8"	G1/8"	G1/8"	G1/8"
KF	M6	M6	M8	M8	M10	M10	M12	M12
KK	M8	M8	M10x1,25	M10x1,25	M12x1,25	M12x1,25	M16x1,5	M16x1,5
PL	6	6	7	7	7	7	7,5	7,5
RT	M5	M5	M6	M6	M8	M8	M10	M10
SW1	8	8	10	10	13	13	17	22
SW2	13	13	17	17	19	19	24	24
TG	22	26	32,5	38	46,5	56,5	72	89
WH	6,5	6	6,5	7	8	8	10	10
ZA+	47*	49*	44*	45*	45*	49*	54*	67*
ZB+	53,5*	55*	50,5*	52*	53*	57*	64*	77*

* + = dodaj długość skoku

* dla skoku 050:

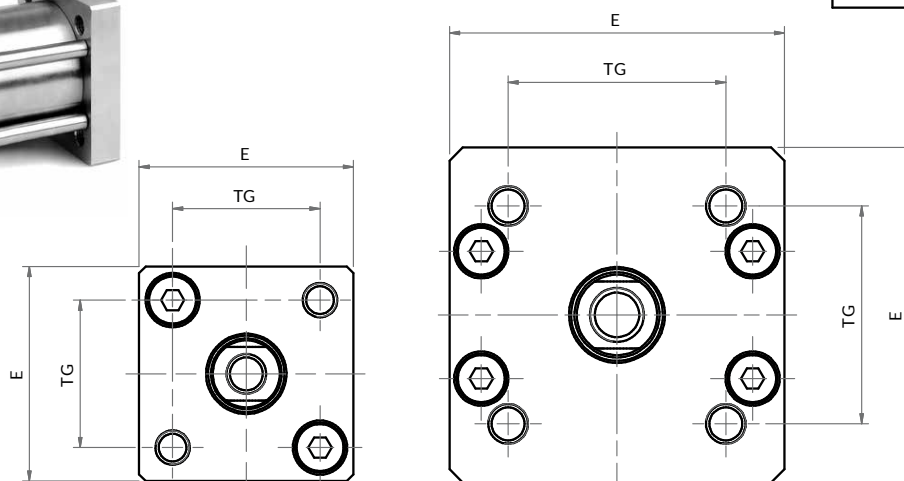
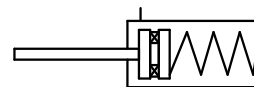
XSM 020 dodaj 10 mm

XSM 025-032-040-050-063 dodaj 20 mm

XSM 080-100 dodaj 30 mm

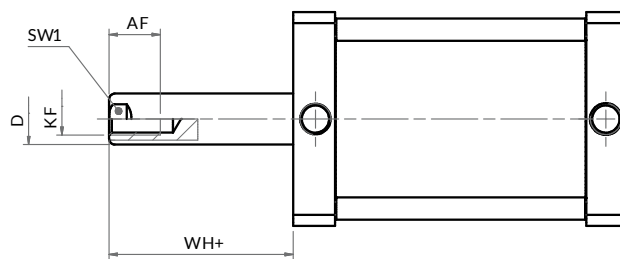
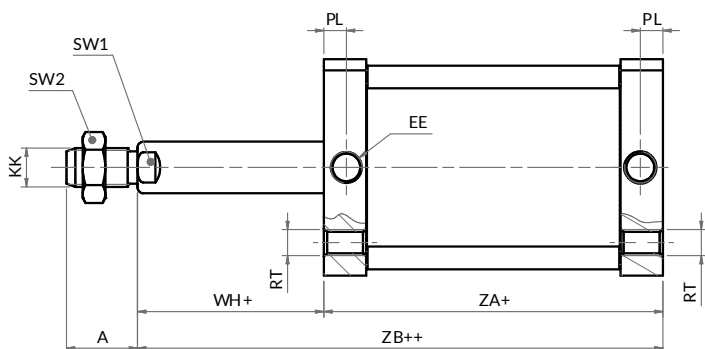
SERIA

FLPC



Ø020 - Ø025

Ø032 - Ø040 - Ø050 - Ø063 - Ø080 - Ø100



WYMIARY

Ø	020	025	032	040	050	063	080	100
A	16	16	19	19	22	22	28	28
AF	10	10	12	12	16	16	20	20
øD	10	10	12	12	16	16	20	25
E	32	36	50	57	67	80	96	116
EE	M5	M5	G1/8"	G1/8"	G1/8"	G1/8"	G1/8"	G1/8"
KF	M6	M6	M8	M8	M10	M10	M12	M12
KK	M8	M8	M10x1,25	M10x1,25	M12x1,25	M12x1,25	M16x1,5	M16x1,5
PL	6	6	7	7	7	7	7,5	7,5
RT	M5	M5	M6	M6	M8	M8	M10	M10
SW1	8	8	10	10	13	13	17	22
SW2	13	13	17	17	19	19	24	24
TG	22	26	32,5	38	46,5	56,5	72	89
WH+	6,5	6	6,5	7	8	8	10	10
ZA+	47*	49*	44*	45*	45*	49*	54*	67*
ZB++	53,5*	55*	50,5*	52*	53*	57*	64*	77*

* + = dodaj długość skoku

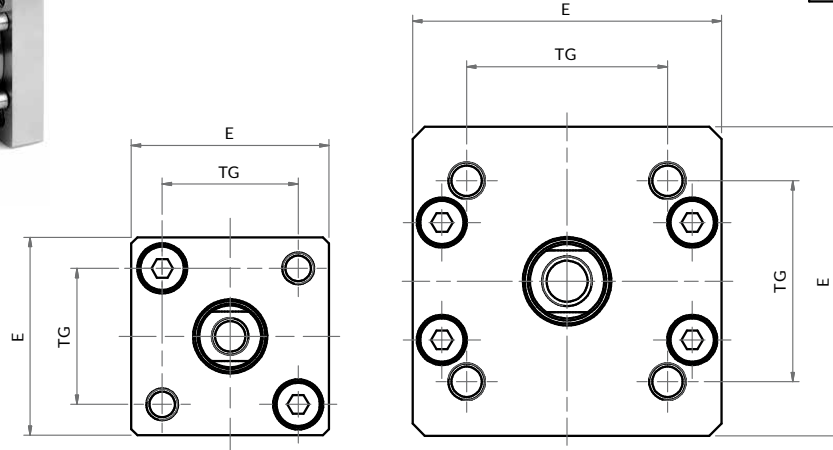
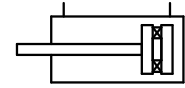
* dla skoku 050:

XSEM 020-025 dodaj 10 mm

XSEM 032-040-050-063 dodaj 10 mm

XSEM 080-100 dodaj 20 mm

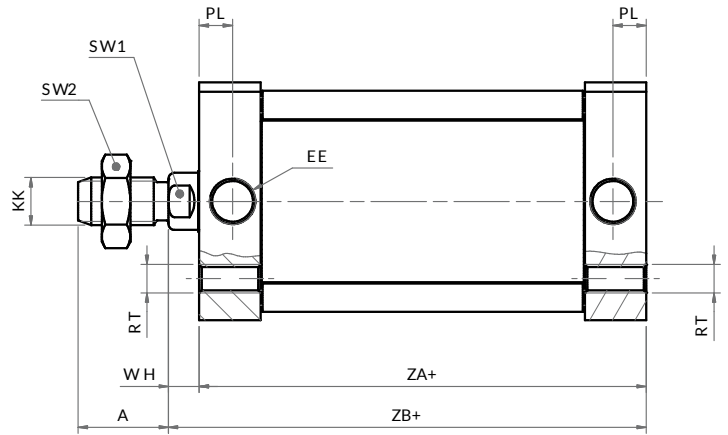
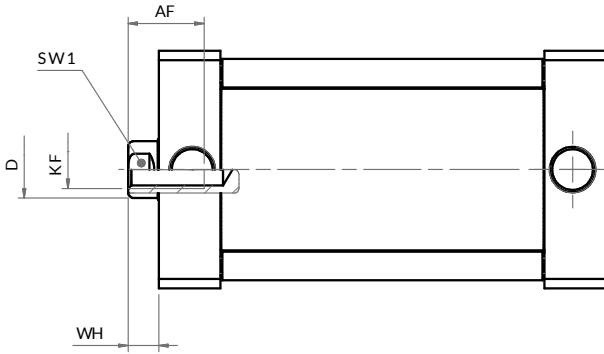
SERIA
FLPC



Ø020 - Ø025

Ø032 - Ø040 - Ø050 - Ø063 - Ø080

Ø100 - Ø125 - Ø160 - Ø200



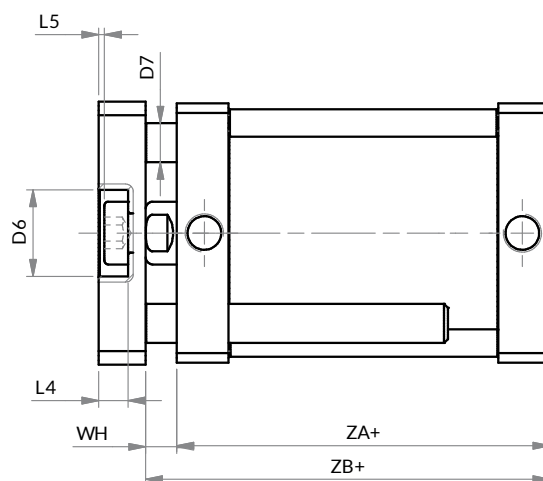
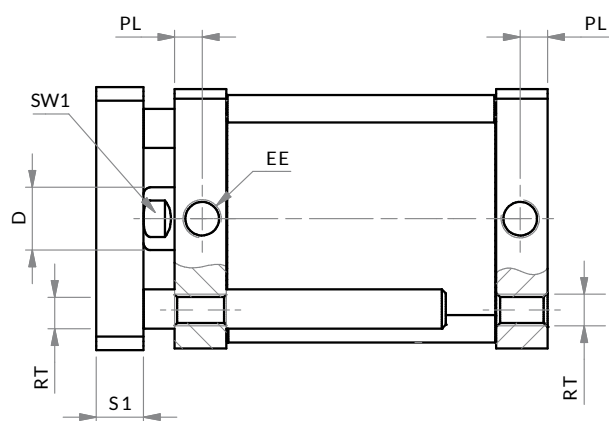
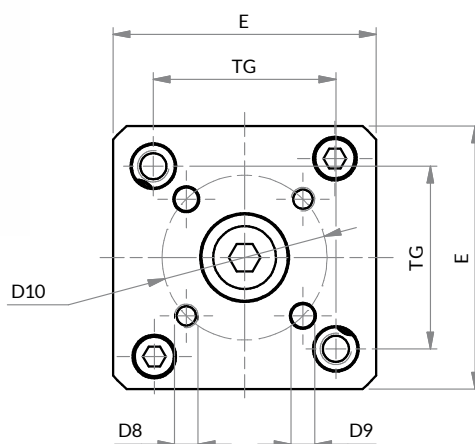
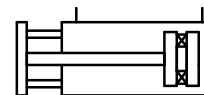
WYMIARY

Ø	020	025	032	040	050	063	080	100	125	160	200
A	16	16	19	19	22	22	28	28	54	72	72
AF	10	10	12	12	16	16	20	20	25	30	30
øD	10	10	12	12	16	16	20	25	30	40	40
E	32	36	50	57	67	80	96	116	140	180	220
EE	M5	M5	G1/8"	G1/8"	G1/8"	G1/8"	G1/8"	G1/8"	1/4"	3/8"	3/8"
KK	M8	M8	M10x1,25	M10x1,25	M12x1,25	M12x1,25	M16x1,5	M16x1,5	M27x2	M36x2	M36x2
KF	M6	M6	M8	M8	M10	M10	M12	M12	M14	M20	M20
PL	6	6	7	7	7	7	7,5	7,5	10	12	12
RT	M5	M5	M6	M6	M8	M8	M10	M10	M12	M16	M16
SW1	8	8	10	10	13	13	17	22	28	36	36
SW2	13	13	17	17	19	19	24	24	41	55	55
TG	22	26	32,5	38	46,5	56,5	72	89	110	140	175
WH	6,5	6	6,5	7	8	8	10	10	10	12	12
ZA+	37	39	44	45	45	49	54	67	78	87	87
ZB+	43,5	45	50,5	52	53	57	64	77	88	99	99

* += dodaj długość skoku

SERIA

FLPC



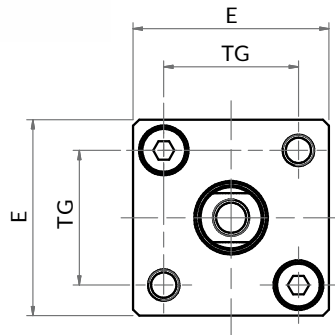
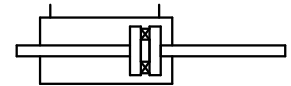
Ø020 - Ø025 - Ø032 - Ø040 - Ø050 - Ø063 - Ø080 - Ø100

WYMIARY

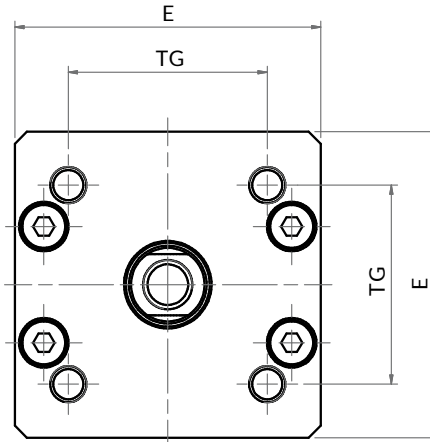
Ø	020	025	032	040	050	063	080	100
øD	10	10	12	12	16	16	20	25
øD6	11	14	17	17	22	22	28	30
øD7	6	6	6	8	10	10	12	14
D8	M4	M5	M5	M5	M6	M6	M8	M10
øD9	4	5	5	5	6	6	8	10
øD10	17	22	28	33	42	50	65	80
E	32	36	50	57	67	80	96	116
EE	M5	M5	G1/8	G1/8	G1/8	G1/8	G1/8	G1/8
SW1	8	8	10	10	13	13	17	22
L4	5	5	6,5	6,5	7,5	7,5	9	10
L5	1	1	1,5	1,5	1,5	1,5	2	3
PL	6	6	7	7	7	7	7,5	7,5
RT	M5	M5	M6	M6	M8	M8	M10	M10
S1	8	8	10	10	12	12	14	14
TG	22	26	32,5	38	46,5	56,5	72	89
WH	6,5	6	6,5	7	8	8	10	10
ZA+	37	39	44	45	45	49	54	67
ZB+	43,5	45	50,5	52	53	57	64	77

* + = dodaj długość skoku

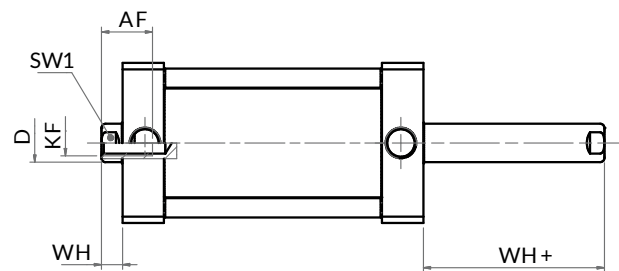
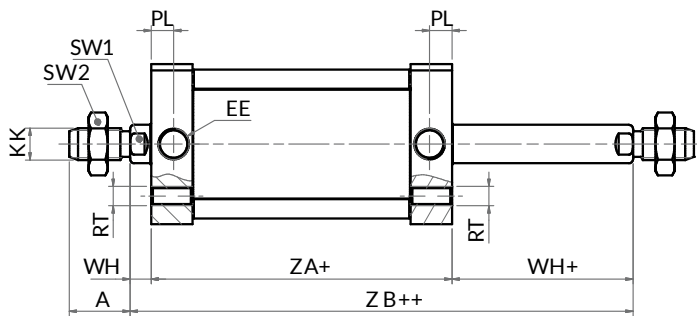
SERIA
FLPC



Ø020 - Ø025



Ø032 - Ø040 - Ø050 - Ø063 - Ø080
Ø100 - Ø125 - Ø160 - Ø200



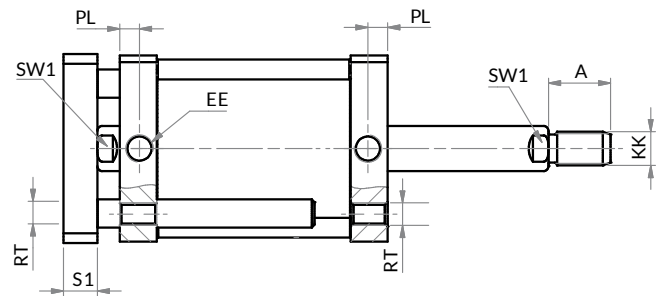
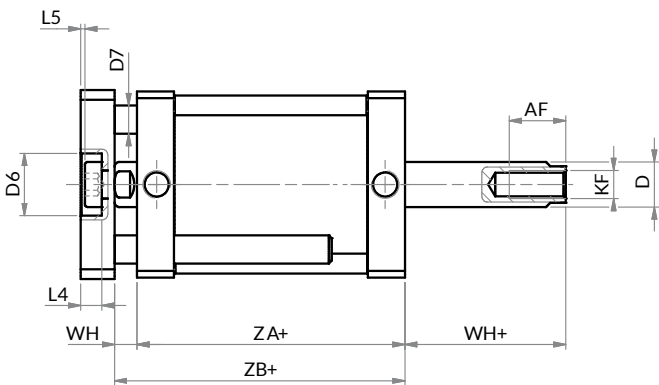
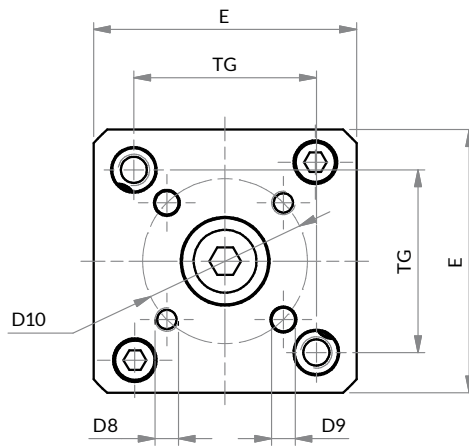
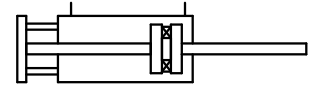
WYMIARY

Ø	020	025	032	040	050	063	080	100	125	160	200
A	16	16	19	19	22	22	28	28	54	72	72
AF	10	10	12	12	16	16	20	20	25	30	30
øD	10	10	12	12	16	16	20	25	30	40	40
E	32	36	50	57	67	80	96	116	140	180	220
EE	M5	M5	G1/8"	G1/8"	G1/8"	G1/8"	G1/8"	G1/8"	1/4"	3/8"	3/8"
KF	M6	M6	M8	M8	M10	M10	M12	M12	M14	M20	M20
KK	M8	M8	M10x1,25	M10x1,25	M12x1,25	M12x1,25	M16x1,5	M16x1,5	M27x2	M36x2	M36x2
PL	6	6	7	7	7	7	7,5	7,5	10	12	12
RT	M5	M5	M6	M6	M8	M8	M10	M10	M12	M16	M16
SW1	8	8	10	10	13	13	17	22	28	36	36
SW2	13	13	17	17	19	19	24	24	41	55	55
TG	22	26	32,5	38	46,5	56,5	72	89	110	140	175
WH	6,5	6	6,5	7	8	8	10	10	10	12	12
WH+	6,5	6	6,5	7	8	8	10	10	10	12	12
ZA+	37	39	44	45	45	49	54	67	78	87	87
ZB++	43,5	45	50,5	52	53	57	64	77	88	99	99

* + = dodaj długość skoku

* ++ = dodaj długość skoku 2x

SERIA
FLPC



Ø020 - Ø025 - Ø032 - Ø040 - Ø050 - Ø063 - Ø080 - Ø100

WYMIARY

Ø	020	025	032	040	050	063	080	100
A	16	16	19	19	22	22	28	28
AF	10	10	12	12	16	16	20	20
øD	10	10	12	12	16	16	20	25
øD6	11	14	17	17	22	22	28	30
øD7	5	6	6	8	10	10	12	14
D8	M4	M5	M5	M5	M6	M6	M8	M10
øD9	4	5	5	5	6	6	8	10
øD10	17	22	28	33	42	50	65	80
E	32	36	50	57	67	80	96	116
EE	M5	M5	G1/8	G1/8	G1/8	G1/8	G1/8	G1/8
SW1	8	8	10	10	13	13	17	22
KF	M6	M6	M8	M8	M10	M10	M12	M12
KK	M8	M8	M10x1,25	M10x1,25	M12x1,25	M12x1,25	M16x1,5	M16x1,5
L4	5	5	6,5	6,5	7,5	7,5	9	10
L5	1	1	1,5	1,5	1,5	1,5	2	3
PL	6	6	7	7	7	7	7,5	7,5
RT	M5	M5	M6	M6	M8	M8	M10	M10
S1	8	8	10	10	12	12	14	14
TG	22	26	32,5	38	46,5	56,5	72	89
WH	6,5	6	6,5	7	8	8	10	10
WH+	6,5	6	6,5	7	8	8	10	10
ZA+	37	39	44	45	45	49	54	67
ZB+	43,5	45	50,5	52	53	57	64	77

* + = dodaj długość skoku

SERIA
FLPC