

## SERIA DSI

Końcówki cięgieł z bezobstugowym łożyskiem kulowym do siłowników pneumatycznych seria K, żeński gwint, zgodne z DIN ISO 12240-4 i gwint zgodny z DIN ISO 8139

standard-rod ends with pressed spherical-plain bearing, series K, female thread, according to DIN ISO 12240-4 and thread according to DIN ISO 8139

➤ Produkty personalizowane na potrzebę klienta  
➤ Custom made products on request

### obudowa:

Stal poddana obróbce cieplnej, ocynkowana powłoka, bez Cr VI

### pierścień zewnętrzny:

Mosiężne łożysko z wbudowaną wkładką wykonaną z kompozytu brązu i PTFE

### przegub kulowy:

Stal łożyskowa, hartowana, szlifowana i polerowana

### utrzymanie:

Bezobsługowe

### housing:

heat-treated steel, surface galvanized, free of Cr VI

### outer ring:

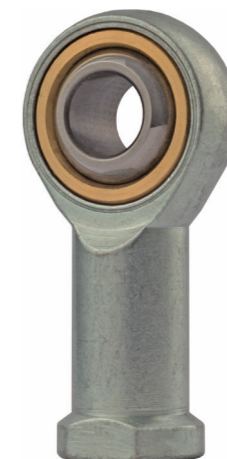
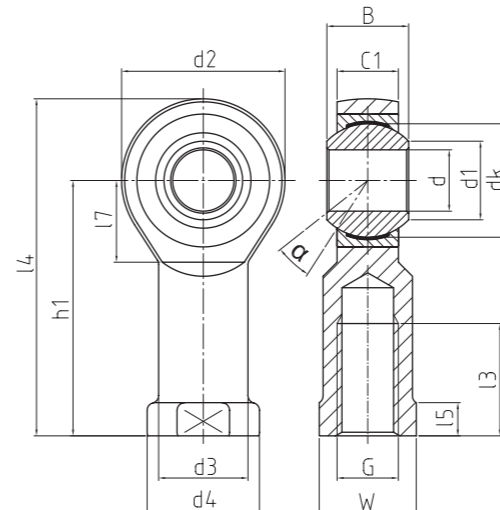
bearing brass, lined with bronze - PTFE - composite

### joint ball:

ball bearing steel, hardened, ground, polished

### maintenance:

maintenance free



➤ DSI<sub>T/K</sub>

DSI<sub>T/K</sub>

Końcówki cięgieł  
Standard rod end

➤ Do siłowników pneumatycznych

Symbol		Wymiary										Odchylenie				Waga	Nośność	Luz promieniowy			
order number		measurements (mm)										tilt angle				weight	basic load rating	radial clearance			
Typ type		d	d1	d2	d3	d4	dk	G	B	C1	l3	l4	l5	l7	W	h1	α (°)	(kg)	stat Co (kN)	CN (μm)	d
<b>Prawy gwint (DSI)</b> right hand thread (DSI)	<b>Lewy gwint (DSIL)</b> left hand thread (DSIL)																				
DSI / DSIL 05 T/K		5	7,7	18	8,5	11	11,1	M 5	8	6	10	36	4	9	9	27	13	0,016	4,8	0 - 32	5
DSI / DSIL 05 T/K	M4	5	7,7	18	8,5	11	11,1	M 4 x 0,7	8	6	10	36	4	9	9	27	13	0,016	4,8	0 - 32	5
DSI / DSIL 06 T/K		6	8,9	20	10	13	12,7	M 6	9	6,75	12	40	5	11	11	30	13	0,022	6,2	0 - 32	6
DSI / DSIL 08 T/K		8	10,3	24	12,5	16	15,88	M 8	12	9	16	48	5	13	14	36	14	0,047	10,3	0 - 32	8
DSI / DSIL 10 T/K		10	12,9	28	15	19	19,05	M 10	14	10,5	20	57	6,5	14	17	43	13	0,077	14,4	0 - 32	10
DSI / DSIL 10 T/K	M10 x 1,25	10	12,9	28	15	19	19,05	M 10 x 1,25	14	10,5	20	57	6,5	14	17	43	13	0,077	14,4	0 - 32	10
DSI / DSIL 12 T/K		12	15,4	32	17,5	22	22,23	M 12	16	12	22	66	6,5	16	19	50	13	0,1	19,2	0 - 32	12
DSI / DSIL 12 T/K	M12 x 1,25	12	15,4	32	17,5	22	22,23	M 12 x 1,25	16	12	22	66	6,5	16	19	50	13	0,1	19,2	0 - 32	12
DSI / DSIL 14 T/K		14	16,8	36	20	25	25,4	M 14	19	13,5	25	75	8	18	22	57	16	0,16	24,8	0 - 40	14
DSI / DSIL 14 T/K	M14 x 1,5	14	16,8	36	20	25	25,4	M 14 x 1,5	19	13,5	25	75	8	18	22	57	16	0,16	24,8	0 - 40	14
DSI / DSIL 16 T/K		16	19,3	42	22	27	28,58	M 16	21	15	28	85	8	21	22	64	15	0,22	31,2	0 - 40	16
DSI / DSIL 16 T/K	M16 x 1,5	16	19,3	42	22	27	28,58	M 16 x 1,5	21	15	28	85	8	21	22	64	15	0,22	31,2	0 - 40	16
DSI / DSIL 18 T/K		18	21,8	44	25	31	31,75	M 18 x 1,5	23	16,5	32	93	10	22	27	71	15	0,32	38	0 - 40	18
DSI / DSIL 20 T/K		20	24,3	50	27,5	34	34,93	M 20 x 1,5	25	18	33	102	10	25	30	77	14	0,42	45,6	0 - 40	20
DSI / DSIL 22 T/K		22	25,8	54	30	38	38,1	M 22 x 1,5	28	20	37	111	12	27	32	84	15	0,54	54,4	0 - 50	22
DSI / DSIL 25 T/K		25	29,5	60	33,5	42	42,86	M 24 x 2	31	22	42	124	12	30	36	94	15	0,72	68	0 - 50	25
DSI / DSIL 28 T/K*		28	32,6	66	37	46	47,63	M 27 x 2	35	24	51	136	14	33	41	103	15	0,82	85,6	0 - 50	28
DSI / DSIL 30 T/K		30	34,8	70	40	50	50,8	M 30 x 2	37	25	51	145	15	35	41	110	17	1,1	91,2	0 - 50	30
DSI / DSIL 30 T/K	M27 x 2	30	34,8	70	40	50	50,8	M 27 x 2	37	25	51	145	15	35	41	110	17	1,1	91,2	0 - 50	30
DSI / DSIL 35 T/K		35	37,7	81	46	58	57,15	M 36 x 2	43	28	56	165,5	17	40	50	125	16	1,6	148	0 - 60	35
DSI / DSIL 40 T/K		40	45,2	91	53	65	66,67	M 42 x 2	49	33	60	187,5	19	45	55	142	17	2,4	214	0 - 60	40
DSI / DSIL 50 T/K		50	56,6	117	65	75	82,5	M 48 x 2	60	45	65	218,5	23	58	65	160	12	5	320	0 - 60	50

\* na zamówienie / on request