

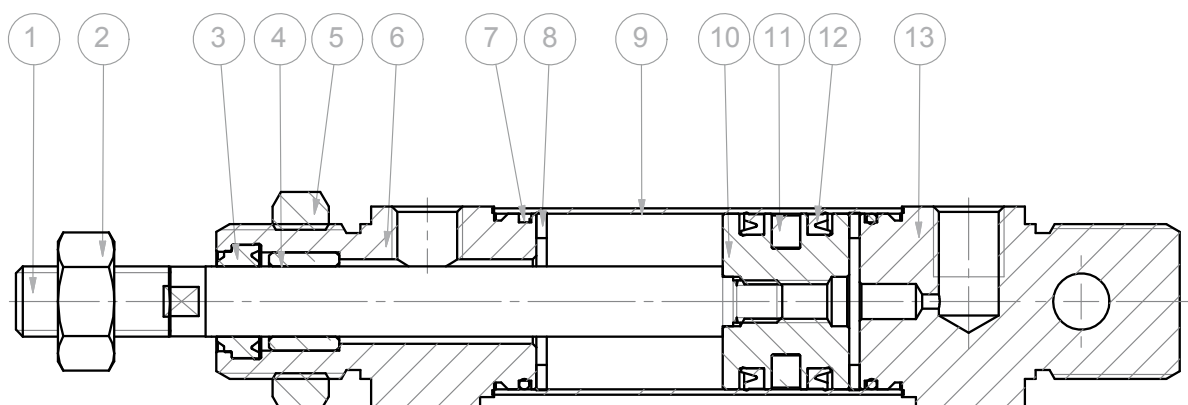


DANE TECHNICZNE

Ciśnienie pracy [bar]	1 ÷ 10
Temperatura pracy [°C]	0 ÷ +80 (-20 przy suchym powietrzu)
Wersje	podwójnego działania - jednostronne/obustronne tłoczysko
Średnice [mm]	Ø 16, 20, 25
Skoki [mm]	10 - 500
Medium	sprężone powietrze - filtrowane, niesmarowane
Standard	ISO 6432

MATERIAŁY

①	Tłoczysko	stal nierdzewna AISI 304
② ⑤	Nakrętka	stal nierdzewna AISI 304
③ ⑫	Uszczelnienia	poliuretan
④	Tuleja	mosiądz
⑥ ⑬	Pokrywy	stal nierdzewna AISI 304
⑦	O-ring	NBR
⑨	Rura	stal nierdzewna AISI 304
⑪	Magnes	plastoferryt
⑩	Tłok	mosiądz
⑧	Zderzak	neopren



KODOWANIE

FLPR	20	M	250	N	SS316	
TŁOCZYSKO	ŚREDNICA Ø [mm]	WERSJA	SKOK [mm]	MATERIAŁ	OPCJONALNIE	OPCJONALNIE
jednostronne	16 - 25	M magnetyczny	010 - 500	SS304 tłoczyisko ze stali AISI 316 pozostałe elementy ze stali AISI 304	EX ATEX CE II 2GD cT4	A z amortyzacją dla siłownika Ø 25
D obustronne		N niemagnetyczny		SS316 wszystkie elementy ze stali AISI 316		
				USZCZELNIENIA		
				N standardowe uszczelnienia NBR		
				V vitonowe uszczelnienia tłoczyiska		
				VV wszystkie uszczelnienia z vitonu		

NA ZAMÓWIENIE

Specjalne gwinty na tłoczyisku (bez nakrętek)

Wydłużone tłoczyisko (WH)

Nietypowe skoki

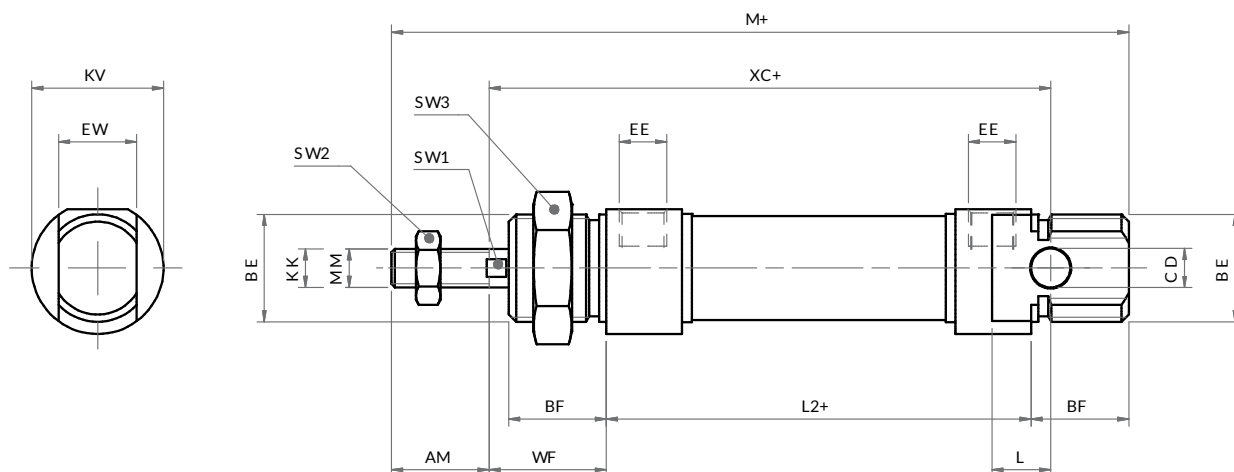
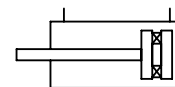
ATEX CE II 2GD cT4

TEORETYCZNE SIŁY DZIAŁANIA SIŁOWNIKÓW (P=6 bar)

		Ø 16	Ø 20	Ø 25
FLPR	SIŁA WYSUWU [N]	108	168	264
	SIŁA POWROTU [N]	96	144	216
FLPRD	SIŁA WYSUWU [N]	96	144	216
	SIŁA POWROTU [N]	96	144	216

SERIA

FLPR



WYMIARY

∅	16	20	25
AM	16	20	22
BE	M16x1.5	M22x1.5	M22x1.5
BF	18	20	22
CD	6	8	8
EE	M5	1/8G	1/8G
EW	12	16	16
KK	M6	M8	M10x1.25
KV	19	27	30
L2+	53	67	68
L	9	12	12
M+	109	131	140
MM	6	8	10
SW1	5	7	9
SW2	10	13	17
SW3	22	27	27
WF	22	24	28
XC+	82	95	104

* += dodaj długość skoku